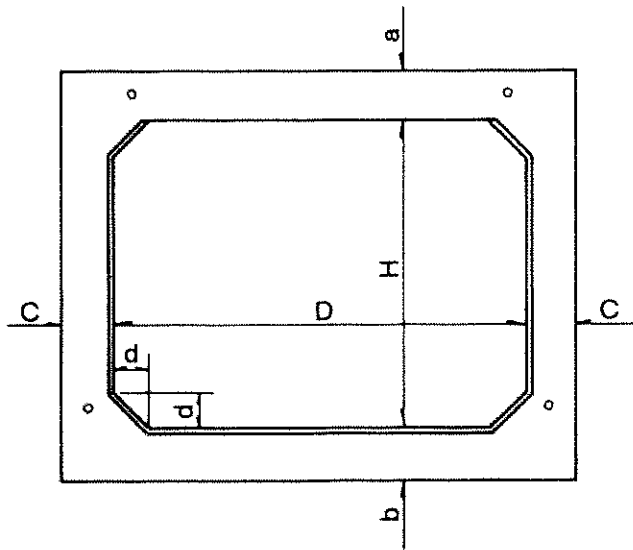


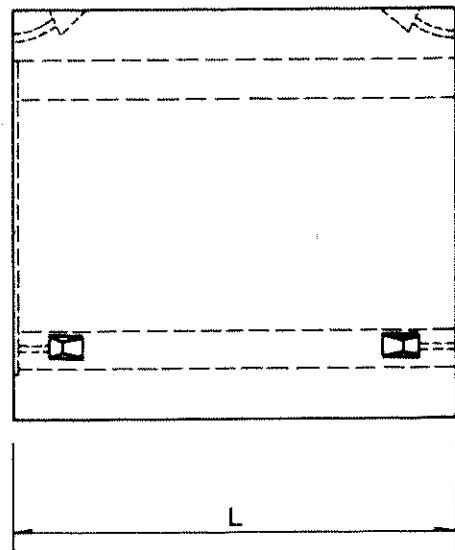
# 北海式ボックスカルバートHRC

## ■形状

断面図

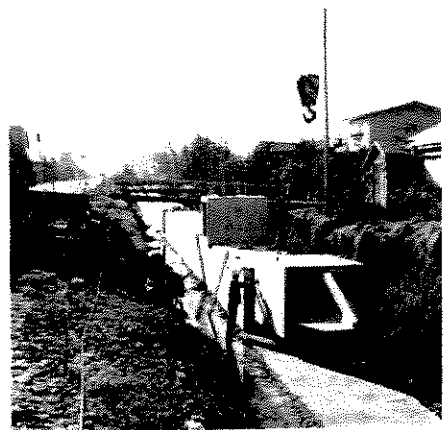


側面図



## ■特長

- 品質 完備された工場生産されるので強度耐久性に優れ品質の均一性が保証されます。
- 経済効果 大巾な工期短縮による仮設費・諸経費・人件費等の節減及び堀削量の減少による工事費の節減がなされるので、非常に経済的です。
- 広い利用範囲 下水道・用排水路・河川堤防の随管・道路横断暗渠・共同溝等の広い分野にわたって使用する事ができます。
- 用途に応じた継手 ボールト締付型・フランジ型・PC鋼線縦締型・ソケット型の中から用途に応じて継手を選択して下さい。尚、各継手には軟質ゴム系止水材を併用できます。



# 北海式ボックスカルバートHRC (T-10・T-14)

## 標準規格表

土かぶり0.5~2.0m 単位mm

呼び名	D	H	a	b	c	d	L	標準重量(kg)
600×600	600	600	120	120	120	80	2000	1770
700×700	700	700	120	120	120	80	2000	2000
800×800	800	800	120	120	120	80	2000	2240
900×900	900	900	120	120	120	80	2000	2480
1000×1000	1000	1000	130	130	130	150	2000	3100
1100×1100	1100	1100	130	130	130	150	2000	3360
1200×1000	1200	1000	130	130	130	150	2000	3360
1200×1200	1200	1200	130	130	130	150	2000	3620
1300×1300	1300	1300	130	130	130	150	2000	3870
1400×1400	1400	1400	130	130	130	150	2000	4130
1500×1000	1500	1000	140	140	140	150	2000	4040
1500×1200	1500	1200	140	140	140	150	2000	4310
1500×1500	1500	1500	140	140	140	150	2000	4720
1800×1500	1800	1500	150	150	150	150	2000	5540
1800×1800	1800	1800	150	150	150	150	2000	5980
2000×1500	2000	1500	160	160	160	150	2000	6320
2000×1800	2000	1800	160	160	160	150	2000	6790
2000×2000	2000	2000	160	160	160	150	2000	7110
2200×2200	2200	2200	180	180	180	200	1000	4420
2300×2000	2300	2000	180	180	180	200	1000	4350
2300×2300	2300	2300	180	180	180	200	1000	4610
2400×2000	2400	2000	190	190	190	200	1000	4680
2400×2400	2400	2400	190	190	190	200	1000	5050
2500×2000	2500	2000	200	200	200	200	1000	5020
2500×2500	2500	2500	200	200	200	200	1000	5510
2800×2500	2800	2500	220	220	220	200	1000	6510
2800×2800	2800	2800	220	220	220	200	1000	6830
3000×2000	3000	2000	250	250	250	200	1000	7030
3000×2500	3000	2500	250	250	250	200	1000	7680
3000×3000	3000	3000	250	250	250	200	1000	8300
3500×2500	3500	2500	270	270	270	200	1000	9030

※土かぶりH=0.5~2.0mの範囲内での条件の場合はこの規格寸法、製品重量で対応できます。  
 ※上記の寸法以外も製作致します。

# 北海式ボックスカルバートHRC (T-20・T-25)

## 標準規格表

土かぶり0.5~3.0m 単位mm

呼び名	D	H	a	b	c	d	L	標準重量(kg)
600×600	600	600	120	120	120	80	2000	1780
700×700	700	700	120	120	120	80	2000	2010
800×800	800	800	120	120	120	80	2000	2250
900×900	900	900	120	120	120	80	2000	2490
1000×1000	1000	1000	130	130	130	150	2000	3160
1100×1100	1100	1100	130	130	130	150	2000	3420
1200×1000	1200	1000	130	130	130	150	2000	3420
1200×1200	1200	1200	130	130	130	150	2000	3680
1300×1300	1300	1300	140	140	130	150	2000	4100
1400×1400	1400	1400	150	150	130	150	2000	4540
1500×1000	1500	1000	160	160	140	150	2000	4470
1500×1200	1500	1200	160	160	140	150	2000	4750
1500×1500	1500	1500	160	160	140	150	2000	5170
1800×1500	1800	1500	170	170	150	150	2000	6050
1800×1800	1800	1800	170	170	150	150	2000	6500
2000×1500	2000	1500	180	180	160	150	2000	6800
2000×1800	2000	1800	180	180	160	150	2000	7280
2000×2000	2000	2000	180	180	160	150	2000	7600
2200×2200	2200	2200	200	200	180	200	1000	4740
2300×2000	2300	2000	200	200	180	200	1000	4660
2300×2300	2300	2300	200	200	180	200	1000	4930
2400×2000	2400	2000	210	210	190	200	1000	5020
2400×2400	2400	2400	210	210	190	200	1000	5400
2500×2000	2500	2000	220	220	200	200	1000	5390
2500×2500	2500	2500	220	220	200	200	1000	5890
2800×2500	2800	2500	240	240	220	200	1000	6840
2800×2800	2800	2800	240	240	220	200	1000	7170
3000×2000	3000	2000	270	270	270	200	1000	7680
3000×2500	3000	2500	270	270	270	200	1000	8360
3000×3000	3000	3000	270	270	270	200	1000	9030
3500×2500	3500	2500	310	310	250	200	1000	9780

※土かぶりH=0.5~3.0mの範囲内での条件の場合はこの規格寸法、製品重量で対応できます。

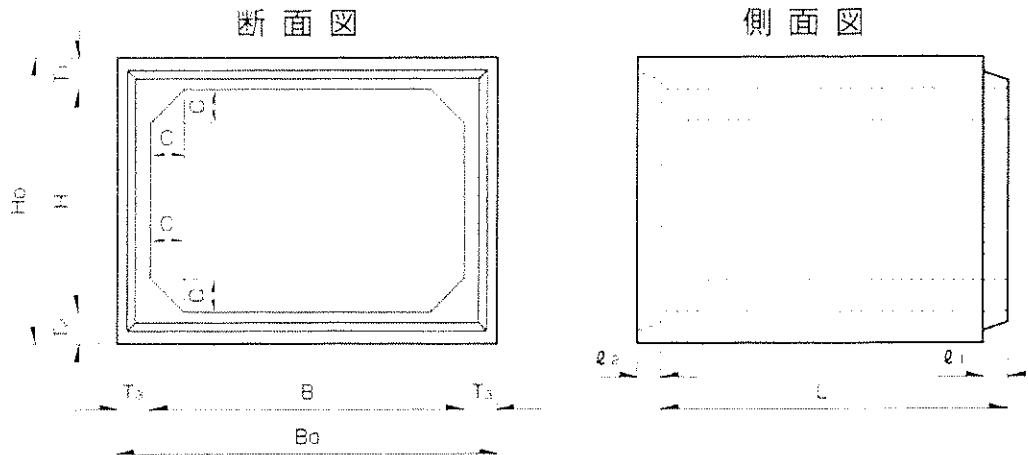
※上記の寸法以外も製作致します。

# 北海式ボックスカルバート 全国ボックスカルバート協会規格

社団法人 日本下水道協会 II 類認定資器材

## 形状図

標準形



## RCボックスカルバートの寸法 (T-25)

単位 : mm

呼び寸法 B×H	外 幅 Bo	外 高 Ho	有効長 L	厚 さ			ハンチ 高さ C	差し口 長さ e <sub>1</sub>	受け口 長さ e <sub>2</sub>	標準重量 (kg/本)
				T <sub>1</sub>	T <sub>2</sub>	T <sub>3</sub>				標準形
600× 600	860	860	2000	130	130	130	100	60	40	2000
700× 700	960	960	2000	130	130	130	100	60	40	2260
800× 800	1060	1060	2000	130	130	130	100	60	40	2520
900× 600	1160	1160	2000	130	130	130	100	60	40	2390
900× 900	1160	1160	2000	130	130	130	100	60	40	2780
1000× 800	1260	1260	2000	130	130	130	150	60	60	2900
1000×1000	1260	1260	2000	130	130	130	150	60	60	3160
1000×1500	1260	1260	2000	130	130	130	150	60	60	3810
1100×1100	1360	1360	2000	130	130	130	150	60	60	3420
1200× 800	1460	1460	2000	130	130	130	150	60	60	3160
1200×1000	1460	1460	2000	130	130	130	150	60	60	3420
1200×1200	1460	1460	2000	130	130	130	150	60	60	3680
1200×1500	1460	1460	2000	130	130	130	150	60	60	4070
1300×1300	1560	1560	2000	140	140	130	150	60	60	4100
1400×1400	1660	1660	2000	150	150	130	150	60	60	4540

# 北海式ボックスカルバート 全国ボックスカルバート協会規格

社団法人 日本下水道協会Ⅱ類認定資器材

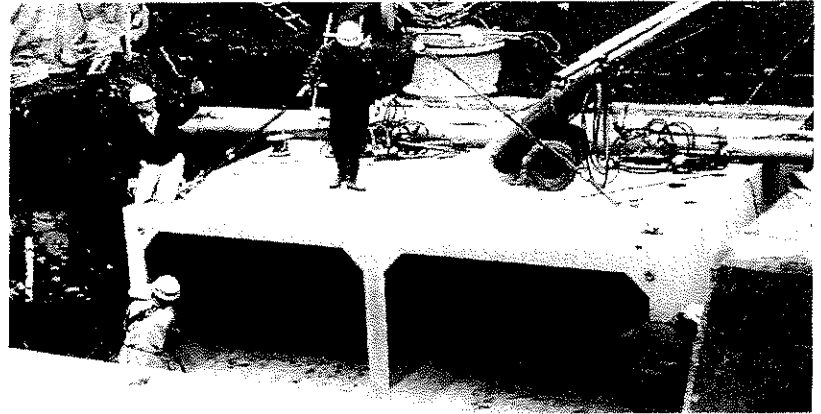
## RCボックスカルバートの寸法 (T-25)

単位: mm

呼び寸法 B×H	外 幅 Bo	外 高 Ho	有効長 L	厚 さ			ハンチ 高さ C	差し口 長さ ℓ <sub>1</sub>	受け口 長さ ℓ <sub>2</sub>	標準重量 (kg/本)
				T <sub>1</sub>	T <sub>2</sub>	T <sub>3</sub>				標準形
1500×1000	1780	1320	2000	160	160	140	150	60	60	4470
1500×1200	1780	1520	2000	160	160	140	150	60	60	4750
1500×1500	1780	1820	2000	160	160	140	150	60	60	5170
1800×1200	2100	1540	2000	170	170	150	150	80	80	5600
1800×1500	2100	1840	2000	170	170	150	150	80	80	6050
1800×1800	2100	2140	2000	170	170	150	150	80	80	6500
2000×1500	2320	1860	2000	180	180	160	200	80	80	6980
2000×1800	2320	2160	2000	180	180	160	200	80	80	7460
2000×2000	2320	2360	2000	180	180	160	200	80	80	7780
2200×1800	2560	2200	1500	200	200	180	200	80	80	6570
2200×2200	2560	2600	1500	200	200	180	200	80	80	7110
2300×1500	2660	1900	1500	200	200	180	200	80	80	6320
2300×1800	2660	2200	1500	200	200	180	200	80	80	6720
2300×2000	2660	2400	1500	200	200	180	200	80	80	6990
2300×2300	2660	2700	1500	200	200	180	200	80	80	7400
2400×2000	2780	2420	1500	210	210	190	200	80	80	7530
2400×2400	2780	2820	1500	210	210	190	200	80	80	8100
2500×1500	2900	1940	1500	220	220	200	200	80	80	7340
2500×1800	2900	2240	1500	220	220	200	200	80	80	7790
2500×2000	2900	2440	1500	220	220	200	200	80	80	8090
2500×2500	2900	2940	1500	220	220	200	200	80	80	8840
2800×1500	3240	1980	1000	240	240	220	200	80	80	5740
2800×2000	3240	2480	1000	240	240	220	200	80	80	6290
2800×2500	3240	2980	1000	240	240	220	200	80	80	6840
2800×2800	3240	3280	1000	240	240	220	200	80	80	7170
3000×1500	3480	2020	1000	260	260	240	300	80	80	6780
3000×2000	3480	2520	1000	260	260	240	300	80	80	7370
3000×2500	3480	3020	1000	260	260	240	300	80	80	7970
3000×3000	3480	3520	1000	260	260	240	300	80	80	8570
3500×2000	4000	2620	1000	310	310	250	300	80	80	9150
3500×2500	4000	3120	1000	310	310	250	300	80	80	9780

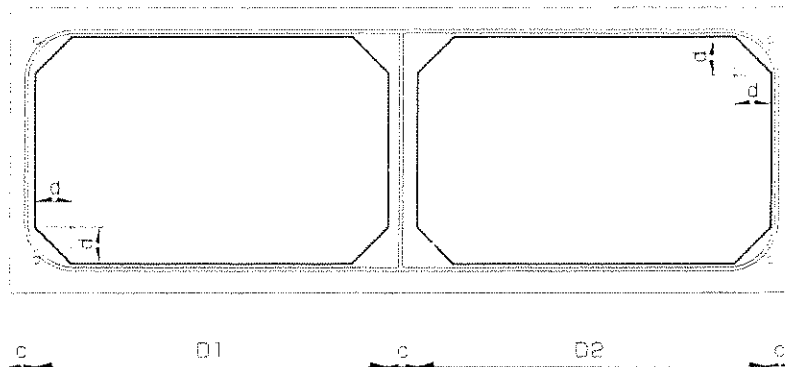
※有効長は、1500mmまたは1000mmとすることができます。

# 北海式二連ボックスカルバート(T-25)



## 形状図

断面図



側面図



## 標準規格表

許容土かぶり H=0.5~3.0m 単位mm

呼び名	D <sub>1</sub>	D <sub>2</sub>	H	a	b	c	d	L	標準重量(kg)
(2000+2000)×1500	2000	2000	1500	200	200	180	200	1000	6970
(2000+2000)×2000	2000	2000	2000	200	200	180	200	1000	7640
(2400+2400)×1500	2400	2400	1500	220	220	200	200	1000	8590
(2500+2500)×1500	2500	2500	1500	220	220	200	200	1000	8810
(3000+3000)×1500	3000	3000	1500	250	250	230	200	1000	11350

\*上記の寸法以外も製作致します。

# トラピゾイドカルバート《横断用》

## 特長

### 品質

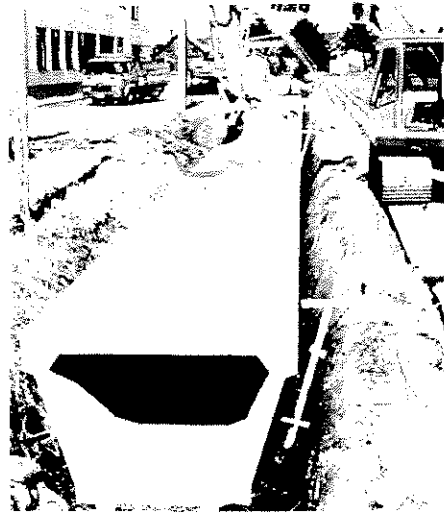
完備された工場で生産されるので強度耐久性に優れ品質の均一性が保証されます。

### 広い 利用範囲

下水道・用排水路・河川堤防の随管・道路横断暗渠・共同溝等の広い分野にわたって使用する事ができます。

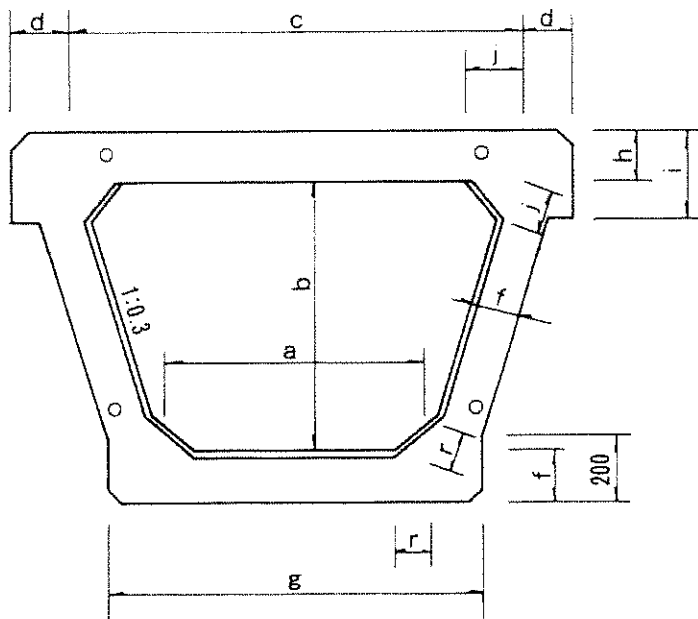
### 経済 効果

大幅な工期短縮による仮設費・諸経費・人件費等の節減及び掘削量の減少による工事費の節減がなされるので、非常に経済的です。

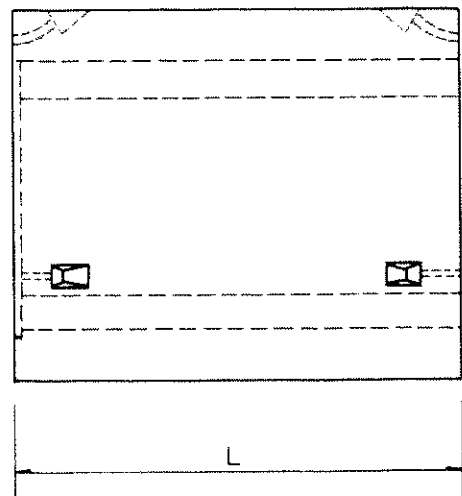


## 形状図

断面図



側面図



# トラピゾイドカルバート(T-10・T-14)

## 標準規格表

土かぶり0.5~3.0m 単位mm

呼び名	a	b	c	d	f	g	h	i	j	r	L	標準重量(kg)
700×700	700	700	1120	200	140	1016	140	240	100	100	2000	2960
800×800	800	800	1280	200	150	1131	150	250	100	100	2000	3500
900×900	900	900	1440	200	150	1231	150	250	100	100	2000	3860
1000×1000	1000	1000	1600	200	160	1335	160	310	150	150	1000	2300
1000×1100	1000	1100	1660	200	160	1335	160	310	150	150	1000	2420
1000×1200	1000	1200	1720	200	160	1335	160	310	150	150	1000	2520
1100×1100	1100	1100	1760	200	160	1435	160	310	150	150	1000	2510
1200×1000	1200	1000	1800	200	160	1535	210	360	150	150	1000	2730
1200×1200	1200	1200	1920	200	160	1535	210	360	150	150	1000	2950
1200×1300	1200	1300	1980	200	160	1535	210	360	150	150	1000	3070
1200×1400	1200	1400	2040	200	160	1535	210	360	150	150	1000	3200
1300×1300	1300	1300	2080	200	160	1635	210	360	150	150	1000	3180
1300×1400	1300	1400	2140	250	210	1709	210	360	150	150	1000	3910
1300×1500	1300	1500	2200	250	210	1709	210	360	150	150	1000	4060
1400×1400	1400	1400	2240	250	210	1809	210	360	150	150	1000	4020
1500×1200	1500	1200	2220	250	210	1909	210	360	150	150	1000	3840
1500×1500	1500	1500	2400	250	210	1909	210	360	150	150	1000	4280
2000×1500	2000	1500	2900	250	210	2409	240	390	150	150	1000	5080

※土かぶりH=0.5~3.0mの範囲内での条件の場合はこの規格寸法、製品重量で対応できます。

※上記の寸法以外も製作致します。



# トラピゾイドカルバート (T-20・T-25)

## 標準規格表

土かぶり0.5~3.0m 単位mm

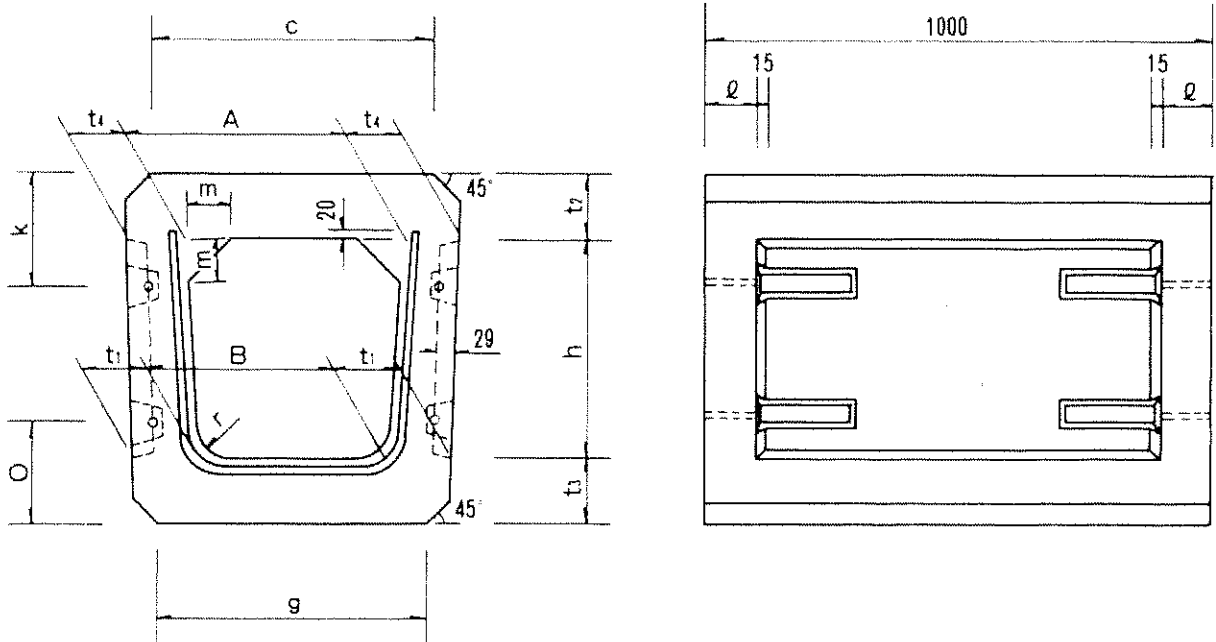
呼び名	a	b	c	d	f	g	h	i	j	r	L	標準重量(kg)
700×700	700	700	1120	200	140	1016	140	240	100	100	2000	3000
800×800	800	800	1280	200	150	1131	150	250	100	100	2000	3550
900×900	900	900	1440	200	150	1231	150	250	100	100	2000	3910
1000×1000	1000	1000	1600	200	160	1335	210	360	150	150	1000	2560
1000×1100	1000	1100	1660	200	160	1335	210	360	150	150	1000	2680
1000×1200	1000	1200	1720	200	160	1335	210	360	150	150	1000	2800
1100×1100	1100	1100	1760	200	160	1435	210	360	150	150	1000	2780
1200×1000	1200	1000	1800	250	210	1609	210	360	150	150	1000	3260
1200×1200	1200	1200	1920	250	210	1609	210	360	150	150	1000	3550
1200×1300	1200	1300	1980	250	210	1609	240	390	150	150	1000	3850
1200×1400	1200	1400	2040	250	210	1609	240	390	150	150	1000	4010
1300×1300	1300	1300	2080	250	210	1709	240	390	150	150	1000	3980
1300×1400	1300	1400	2140	250	210	1709	240	390	150	150	1000	4120
1300×1500	1300	1500	2200	250	210	1709	240	390	150	150	1000	4260
1400×1400	1400	1400	2240	250	210	1809	240	390	150	150	1000	4230
1500×1200	1500	1200	2220	280	240	1954	240	390	150	150	1000	4420
1500×1500	1500	1500	2400	280	240	1954	240	390	150	150	1000	4900
2000×1500	2000	1500	2900	280	240	2454	240	390	150	150	1000	5560

\*土かぶりH=0.5~3.0mの範囲内での条件の場合はこの規格寸法、製品重量で対応できます。

\*上記の寸法以外も製作致します。

# Uボックス (T-14・T-20・T-25)

## ■形状



## ■規格表

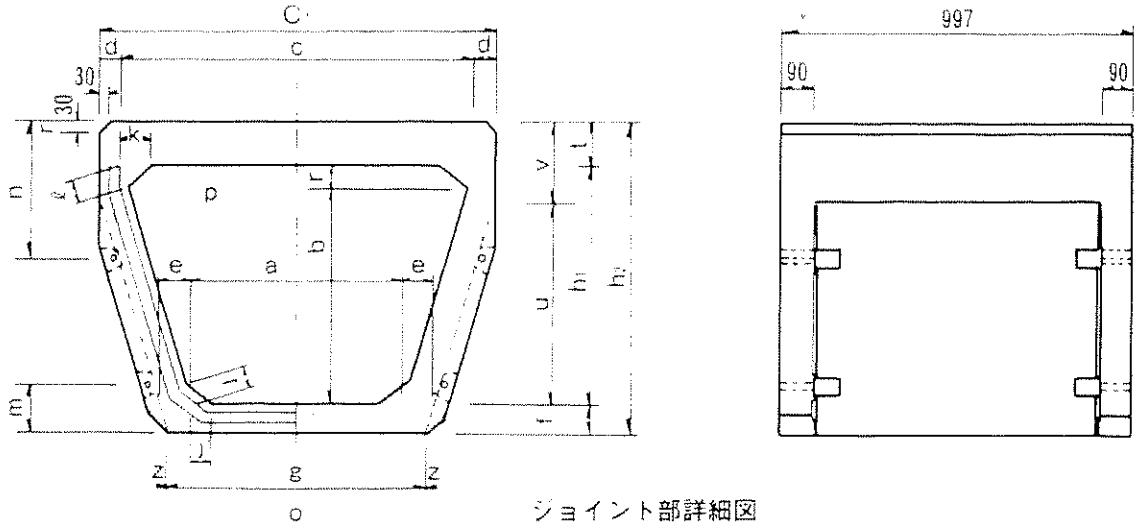
単位: mm

呼び名	A	B	C	h	t <sub>1</sub>	t <sub>2</sub>	t <sub>3</sub>	t <sub>4</sub>	g	m	r	φ	k	O	標準重量 (kg)
300	300	250	400	300	90	90	90	80	354	60	50	88		170	280
450	450	410	550	450	103	100	100	95	500	90	60	88	190	190	465
600	600	560	580	600	120	110	110	110	660	100	70	90	210	210	675

※ジョイント部はコムシール材を使用し、止水対策は万全です。  
 ※継手構造は、ジョイントボルトによる接合型となります。

# Vボックス (T-10)

## 形状図



ジョイント部詳細図

## 標準規格表

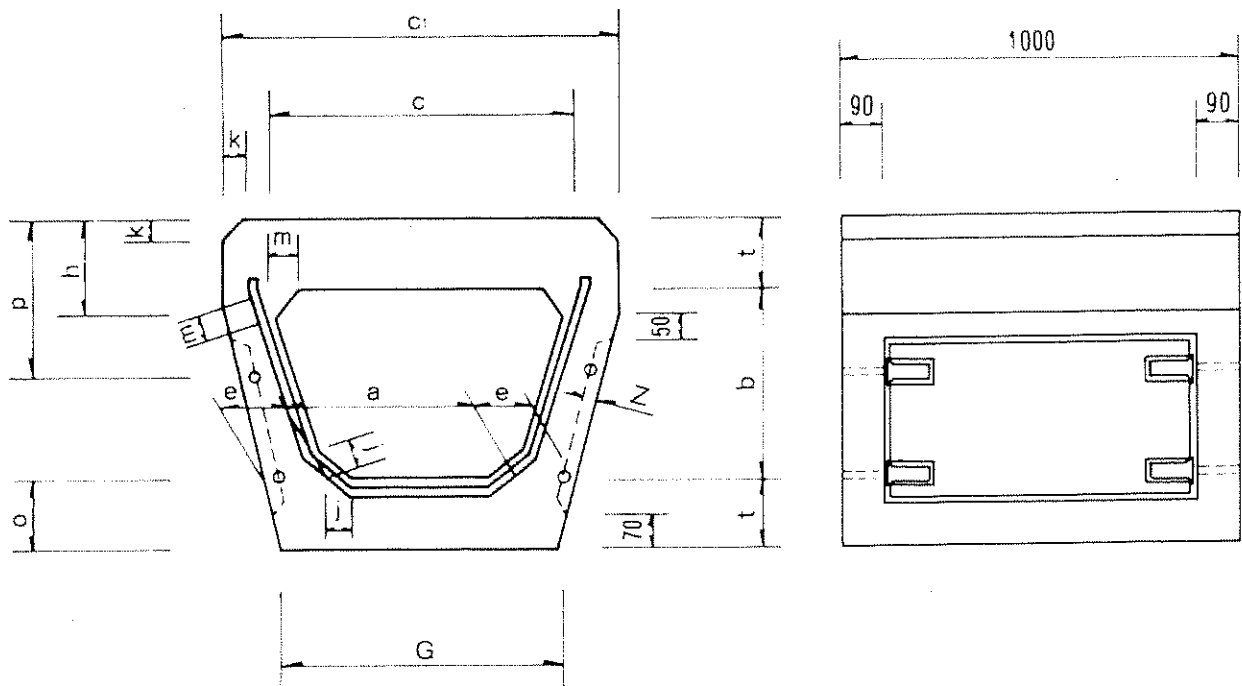
土がぶり0.1m以上 単位mm

呼び名	a	b	c	c <sub>1</sub>	d	e	f	g	h <sub>1</sub>	h <sub>2</sub>	j	k	ℓ	m	n	r	t	u	v	z	標準重量 (kg)
240×240	240	240	398	604	53	50	50	310	264	384	40	60	25	120	-	24	70	273	61	10	210
300×300	300	300	498	600	51	60	60	384	330	470	40	60	31	160	-	30	80	300	110	2	295
300×400	300	400	584	660	49	65	60	391	440	590	45	75	42	165	-	40	85	383	142	2.5	365
400×400	400	400	664	760	49	65	65	491	440	600	45	75	42	165	-	40	95	383	152	5.5	420
450×450	450	450	747	850	51.5	70	65	548	495	665	50	80	47	120	345	45	100	433	182	2.5	500
500×600	500	500	830	940	55	70	70	598	550	730	50	80	52	120	360	50	110	500	160	1.5	575
600×600	600	600	996	1120	62	80	70	712	660	860	60	80	63	130	380	60	120	600	180	1.5	765

※ジョイント部はゴムシール材を使用し、止水対策は万全です。  
 ※継手構造は、ジョイントボルトによる接合型となります。

# Vボックス (T-14・T-20・T-25)

## 形状図



## 標準規格表

±かぶり0.1m以上 単位mm

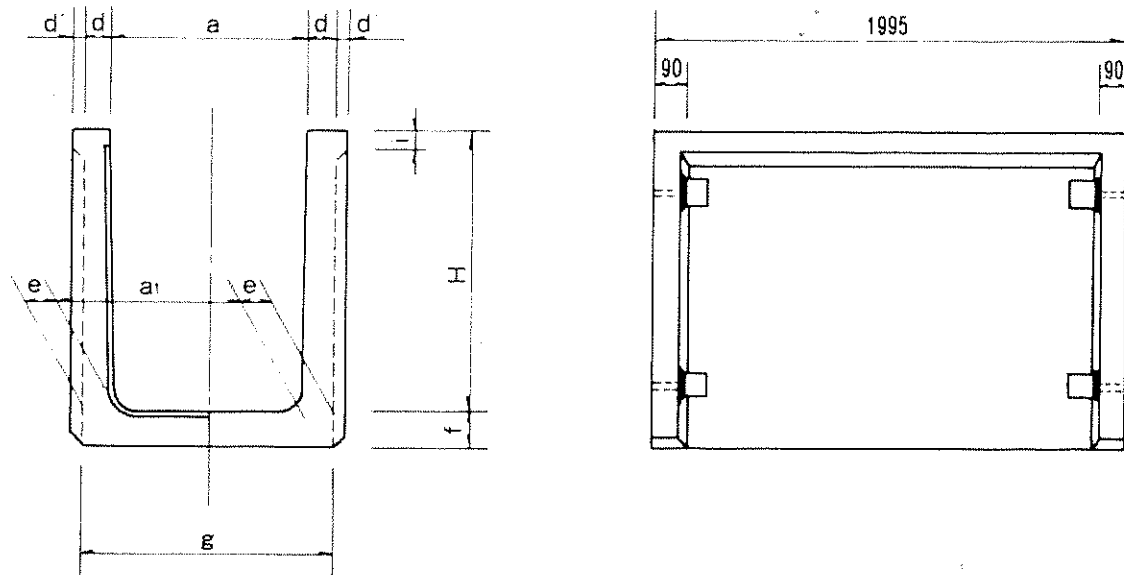
呼び名	a	b	c	c'	e	t	G	h	m	j	k	p	O	Z	標準重量(kg)
240×240	240	240	384	544	100	100	388	140	60	40	50	-	155	29	315
300×300	300	300	480	640	110	110	469	150	60	40	55	-	215	29	415
300×400	300	400	540	710	115	125	469	170	65	45	63	-	230	29	525
400×400	400	400	640	810	115	125	569	170	65	45	63	-	230	29	585
450×450	450	450	720	910	127	130	639	180	70	50	65	225	185	29	700
500×500	500	500	800	990	128	130	689	180	70	50	65	225	185	29	760
600×600	600	600	960	1170	140	140	807	200	80	60	70	345	195	29	995

※ジョイント部はゴムシール材を使用し、止水対策は万全です。

※継手構造は、ジョイントボルトによる接合型となります。

# 鉄筋コンクリートUフリューム-2000

## ■形状



## ■規格表

単位: mm

呼 び 名	a	a <sub>1</sub>	H	d	d'	e	f	g	i	R	標準重量 (kg)
300 × 450	300	260	450	50	45	70	70	400	45	60	450
300 × 500	300	260	500	50	45	70	75	400	45	70	490
300 × 600	300	260	600	50	50	70	70	400	60	70	550
300 × 700	300	250	700	60	50	80	80	409	60	70	700
300 × 800	300	250	800	60	60	90	90	431	50	70	845
300 × 900	300	240	900	70	60	90	90	418	60	70	965
300 × 1000	300	240	1000	90	60	120	120	480	60	70	1385
360 × 450	360	320	450	50	45	70	70	460	45	60	470
360 × 500	360	320	500	50	45	70	75	460	45	70	510
360 × 600	360	320	600	50	50	70	70	460	60	70	570
360 × 700	360	310	700	60	50	80	80	469	60	70	725
360 × 800	360	310	800	60	60	90	90	491	50	70	875
360 × 900	360	300	900	70	60	90	90	478	60	70	990
360 × 1000	360	300	1000	90	60	120	120	540	60	70	1420
450 × 500	450	410	500	50	45	70	75	550	45	70	545
450 × 600	450	410	600	50	50	70	70	550	60	70	600
450 × 700	450	400	700	60	50	80	80	559	60	70	760
450 × 800	450	400	800	60	60	90	90	581	50	70	910
450 × 900	450	390	900	70	60	90	90	568	60	70	1030
450 × 1000	450	390	1000	90	60	120	120	630	60	70	1470
600 × 700	600	550	700	60	50	80	80	709	60	70	820
600 × 800	600	550	800	60	60	90	90	731	50	70	975
600 × 900	600	540	900	70	60	90	90	718	60	70	1095
600 × 1000	600	540	1000	90	60	120	120	780	60	70	1555

※上記の寸法以外も製作致します。