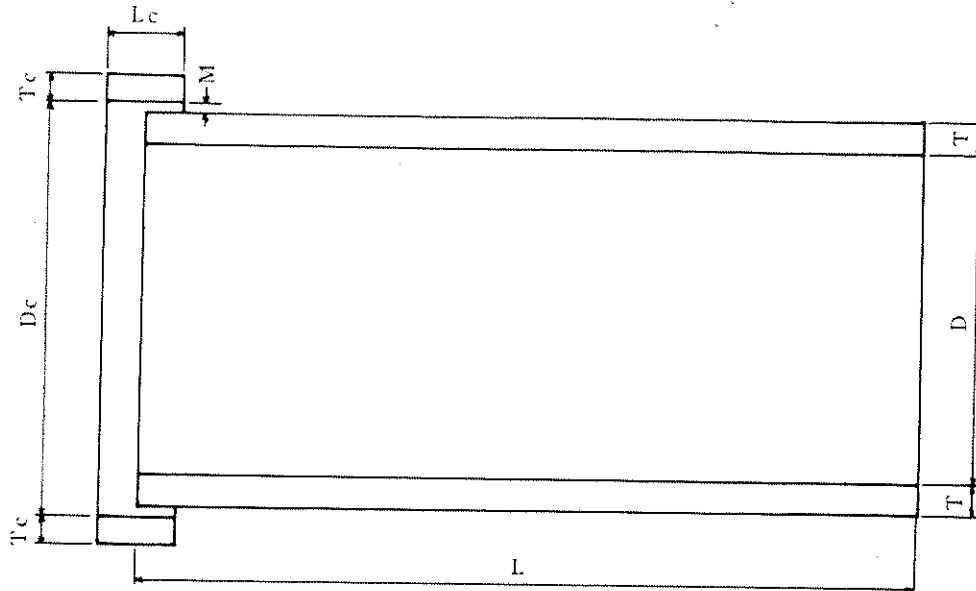


# 遠心力鉄筋コンクリート管(ヒューム管)

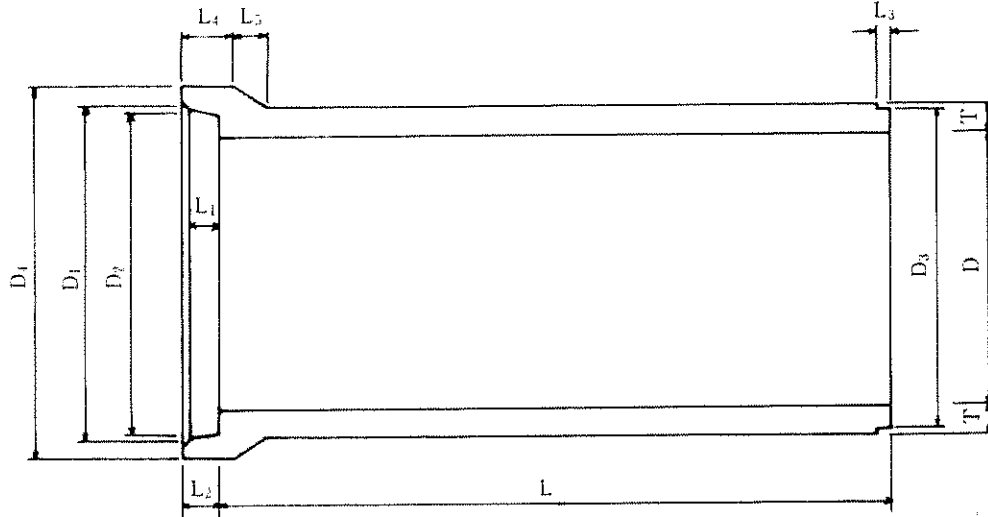
## A形外圧管 (1種・2種)



呼び径	管の寸法 mm			カラーの寸法 mm			重量 kg			ランニングスペース Mmm		
	内径	厚	長さ	内径	厚	長さ	管本	カラー個	合計組			
	D	T	L	$D_c$	$T_c$	$L_c$						
小型管	150	150	26	2,000	226	28	150	70	8	78	12	
	200	200	27		278	30		94	11	105		12
	250	250	28		330	31		119	13	132		12
	300	300	30		390	33		151	16	167		15
	350	350	32		444	35		187	20	207		15
中型管	400	400	35	2,430	500	38	150	283	24	307	15	
	450	450	38		556	42	200	347	39	386		
	500	500	42		614	46	200	430	47	477		
	600	600	50		730	50	200	606	61	667		
	700	700	58		846	58	200	820	82	902		
800	800	66	962	66	200	1,060	110	1,170				
大型管	900	900	75	2,430	1,080	75	200	1,360	140	1,500	15	
	1,000	1,000	82		1,200	82	250	1,660	200	1,860	18	
	1,100	1,100	88		1,312	88	250	1,960	240	2,200	18	
	1,200	1,200	95		1,426	95	250	2,300	290	2,590	18	
	1,350	1,350	103		1,592	103	250	2,810	340	3,150	18	
	1,500	1,500	112		1,768	112	250	3,380	410	3,790	22	
	1,650	1,650	120		1,934	120	250	3,970	480	4,450	22	
1,800	1,800	127	2,098	127	250	4,570	550	5,120	22			

# 遠心力鉄筋コンクリート管(ヒューム管)

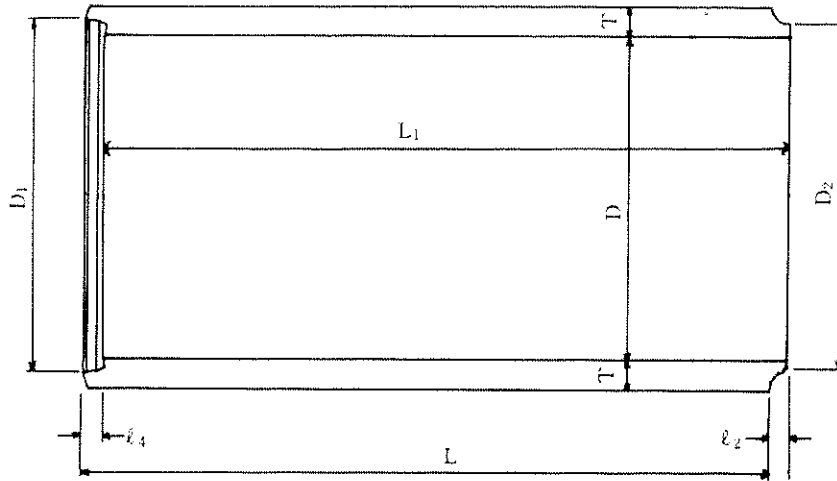
## B形外圧管(ソケット付) (1種・2種)



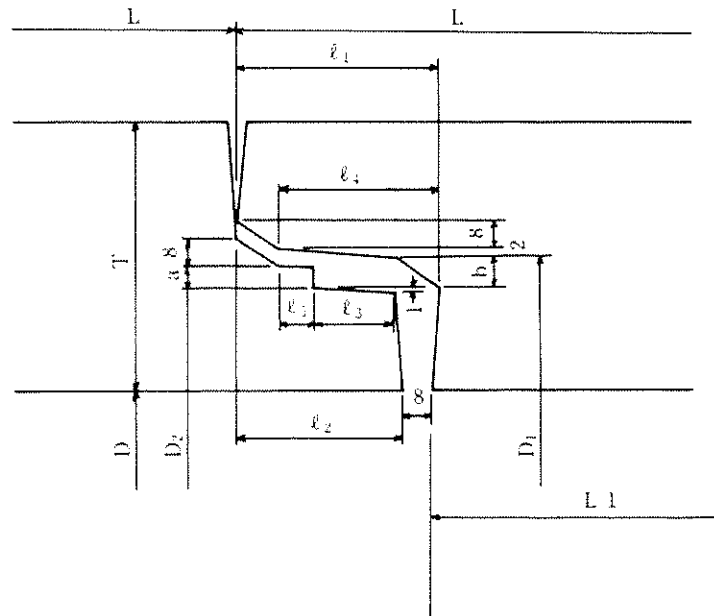
呼び径	径 mm					寸法 mm						長さ mm	重量 kg
	D	D <sub>1</sub>	D <sub>2</sub>	D <sub>3</sub>	D <sub>4</sub>	T	L <sub>1</sub>	L <sub>2</sub>	L <sub>3</sub>	L <sub>4</sub>	L <sub>5</sub>		
150	150	210	206	194	262	26	65	90	32	115	50	2,000	77
200	200	262	258	246	316	27	65	90	32	115	55		103
250	250	314	310	298	370	28	65	90	32	120	60		131
300	300	368	364	350	424	30	65	90	36	120	60		165
350	350	422	418	404	482	32	65	90	36	120	65		204
400	400	478	474	460	544	35	70	95	36	125	70	2,430	306
450	450	534	530	516	606	38	70	95	36	125	75		373
500	500	592	588	574	672	42	70	95	36	130	85		459
600	600	708	704	690	804	50	75	100	36	135	100		660
700	700	824	820	802	936	58	75	105	40	140	115		899
800	800	940	936	918	1,068	66	80	110	40	150	130	1,170	
900	900	1,058	1,054	1,036	1,204	75	85	115	40	160	150	2,430	1,520
1,000	1,000	1,172	1,168	1,150	1,332	82	96	120	40	165	165		1,850
1,100	1,100	1,286	1,282	1,260	1,458	88	100	125	42	175	175		2,190
1,200	1,200	1,400	1,396	1,374	1,586	95	104	130	42	185	190		2,600
1,350	1,350	1,566	1,562	1,540	1,768	103	108	135	42	195	205		3,190

# 遠心力鉄筋コンクリート管(ヒューム管)

C形外圧管(段付印籠管)(1種・2種)



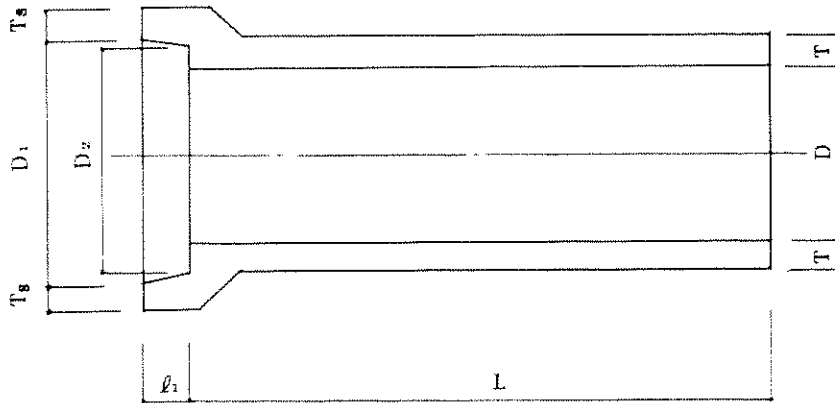
C形継手部詳細図



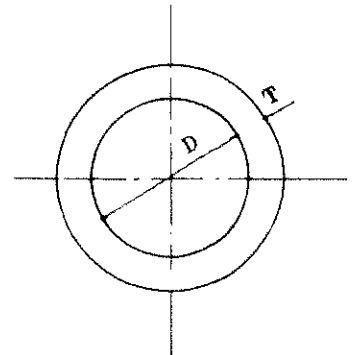
呼び径	内径 mm			寸法 mm								有効長 mm		重量 kg
	D	D <sub>1</sub>	D <sub>2</sub>	T	ℓ <sub>1</sub>	ℓ <sub>2</sub>	ℓ <sub>3</sub>	ℓ <sub>4</sub>	ℓ <sub>5</sub>	a	b	L	L <sub>1</sub>	
1,500	1,500	1,604	1,588	112	62	52	27	49	10	7	9	2,360	2,352	3,270
1,650	1,650	1,760	1,744	120	62	52	27	49	10	7	9			3,850
1,800	1,800	1,914	1,898	127	62	52	27	49	10	7	9			4,430
2,000	2,000	2,132	2,116	145	67	57	27	54	15	7	9			5,640
2,200	2,200	2,342	2,326	160	67	57	27	54	15	7	9			6,840
2,400	2,400	2,556	2,536	175	72	62	30	59	17	8	11			8,170

# 鉄筋コンクリート管 A形 JIS A5302

側面図



正面図



注  $D_1 > D_2 > D + 2T$

寸法及び配筋表

(単位mm)

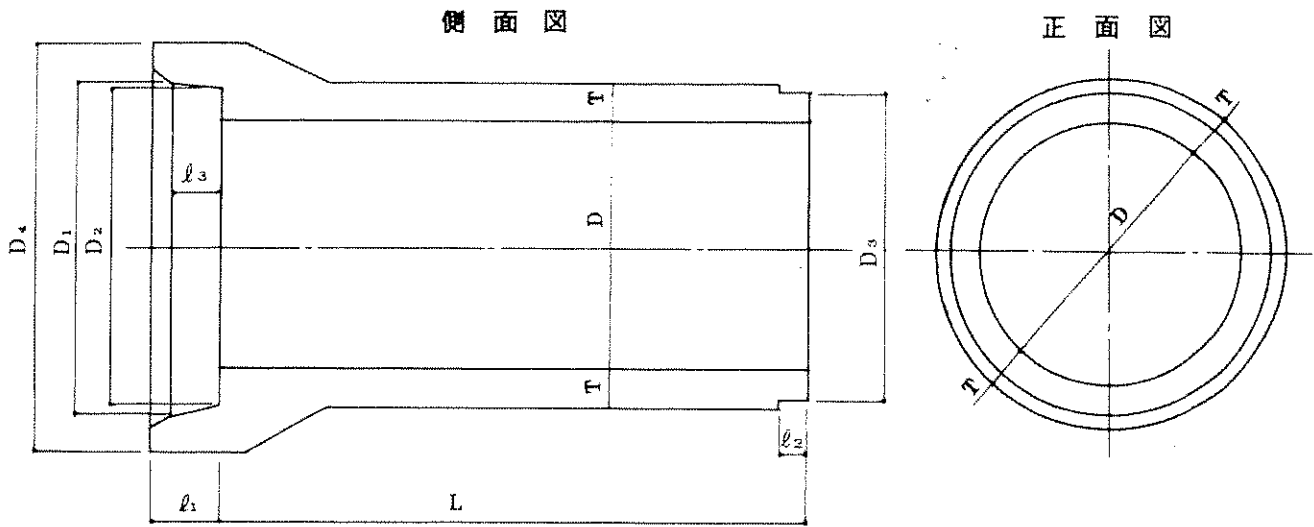
呼び径	寸法						鉄筋				標準重量 (kg)
	内径 D	管厚 T	有効長 L	内径 D <sub>1</sub>	管厚 T <sub>s</sub>	深さ l <sub>1</sub>	輪筋		縦筋		
							径	本数	径	本数	
150	150	24	1,000	230	18	60	2.6	10	2.6	6	35
200	200	27	1,000	284	22	60	2.6	11	2.6	6	50
250	250	30	1,000	340	26	60	2.6	12	2.6	7	70
300	300	33	1,000	400	30	70	3.2	13	3.2	7	96
350	350	37	1,000	460	33	70	2.6	13	3.2	7	126
400	400	41	1,000	520	36	70	2.6	14	3.2	9	158
450	450	45	1,000	580	40	80	3.2	12	3.2	9	199
500	500	50	1,000	640	44	80	4.0	10	4.0	9	246
600	600	62	1,000	764	54	80	4.0	10	4.0	11	367

許容差

(単位mm)

呼び名	許容差			
	D, D <sub>1</sub>	T, T <sub>s</sub>	l <sub>1</sub>	L
150 ~ 250	±3	+3 -2	±5	+10
300 ~ 600	±4	+4 -2		-5

# 鉄筋コンクリート管 B形 JIS A5302



寸法及び配筋表

(単位mm)

呼び径	寸法										鉄筋						標準重量 (kg)	
	内径 D	D <sub>1</sub>	D <sub>2</sub>	D <sub>3</sub>	D <sub>4</sub>	厚さ T	l <sub>1</sub>	l <sub>2</sub>	l <sub>3</sub>	有効長 L	輪筋		縦筋		斜筋			
											径	本数 内 外	径	本数 内 外	径			
700	700	850	842	824	960	69	105	40	75	2,000	5.5	28	5.0	12	2.9	870		
800	800	964	956	938	1,084	76	110	40	80	2,000	5.5	28	5.0	12	2.9	1,095		
900	900	1,082	1,074	1,056	1,216	85	115	40	85	2,000	6.0	28	5.0	12	2.9	1,385		
1,000	1,000	1,194	1,184	1,166	1,332	90	120	40	96	2,000	6.0	28	15	5.0	12	12	2.9	1,627
1,100	1,100	1,310	1,300	1,278	1,458	97	125	42	100	2,000	6.0	28	15	5.0	14	14	2.9	1,935
1,200	1,200	1,424	1,414	1,392	1,580	104	130	42	104	2,000	6.0	28	15	5.0	14	14	3.2	2,264
1,350	1,350	1,596	1,586	1,564	1,768	115	135	42	108	2,000	6.0	28	15	5.0	14	14	3.2	2,817
1,500	1,500	1,768	1,756	1,734	1,950	125	140	42	112	2,000	6.0	28	15	5.0	15	15	3.2	3,413
1,650	1,650	1,948	1,936	1,912	2,150	140	145	45	116	2,000	6.0	34	33	5.0	16	16	3.2	4,231
1,800	1,800	2,118	2,106	2,082	2,332	150	150	45	120	2,000	6.0	34	33	5.0	16	16	3.2	4,950

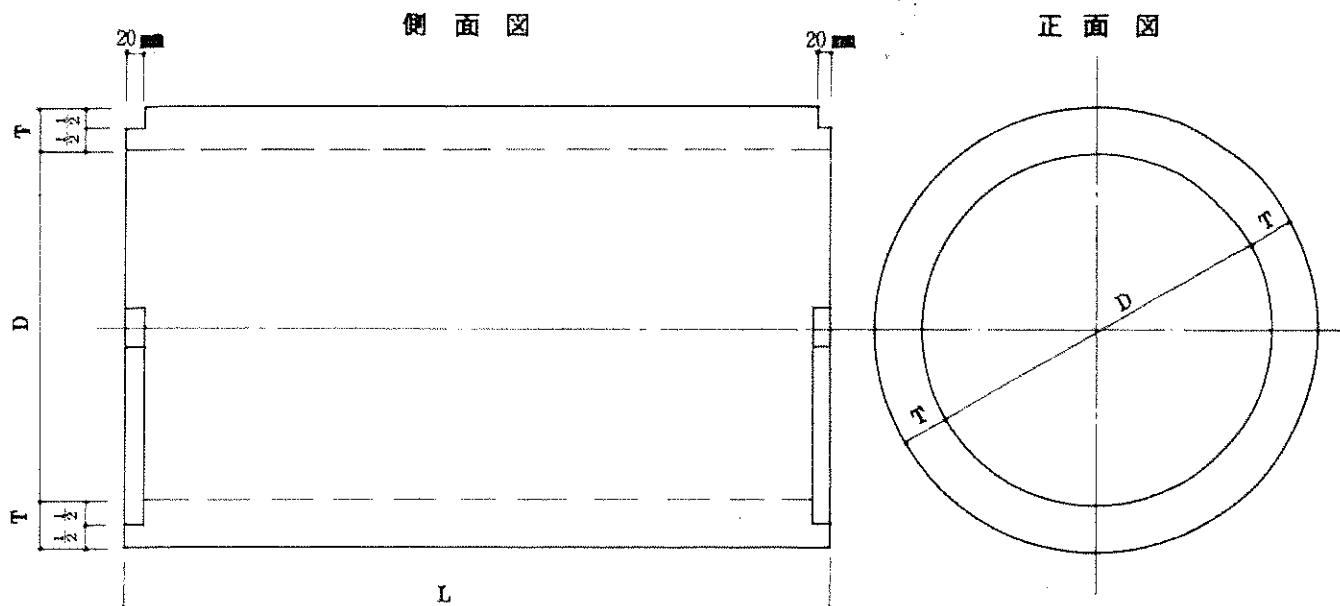
(注) 有効長Lは1,000mmもあります。

## 許容差

(単位mm)

呼び名	許容差					
	D	D <sub>1</sub> ・D <sub>2</sub> ・D <sub>3</sub>	D <sub>4</sub>	T	l <sub>1</sub> ・l <sub>2</sub> ・l <sub>3</sub>	L
700 ~ 900	± 4	± 3	+ 10 - 5	+ 4 - 2	± 5	+ 10 - 5
1000 ~ 1350	± 6	± 4		+ 6 - 3		
1500 ~ 1800	± 8	± 5		+ 8 - 4		

# 鉄筋コンクリート管(インロー付)

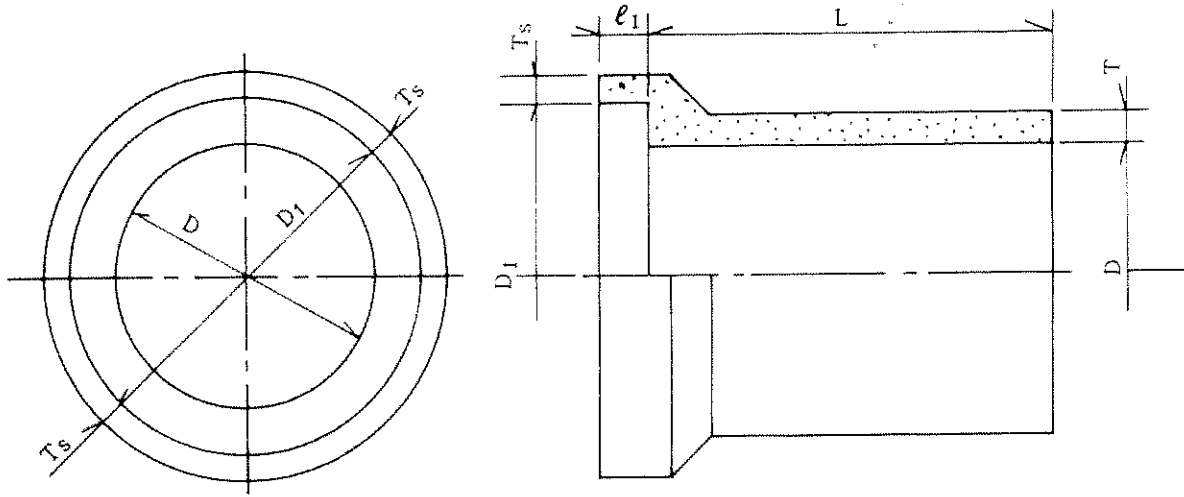


寸法及び配筋表

(単位mm)

呼び径	寸法			鉄筋				標準重量 (kg)
	内径 D	管厚 T	長さ L	輪筋		縦筋		
				径	本数	径	本数	
600	600	62	1,000	4.0	12	4.0	12	312
700	700	69	1,000	4.5	12	4.0	12	403
800	800	76	1,000	4.5	14	4.0	12	505
900	900	83	1,000	5.0	12	5.0	13	615
1,000	1,000	90	1,000	5.0	13	5.0	12	738
				5.0	13	5.0	14	
1,200	1,200	104	1,000	5.0	13	5.0	12	1,025
				5.0	13	5.0	14	

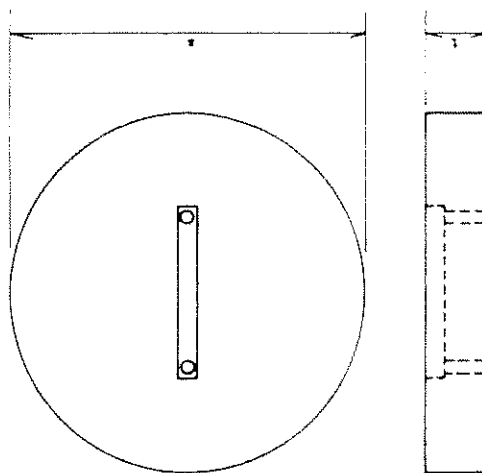
# 鉄筋コンクリート管 (規格外)



(単位 mm)

呼び径	内径 D	管厚 T	有効長さ L	ソケット寸法			標準重量 (kg)
				内径 D <sub>1</sub>	厚サ Ts	深サ l <sub>1</sub>	
300	300	33	600	400	30	70	74
450	450	45	600	580	40	80	133
600	600	62	600	764	54	80	237

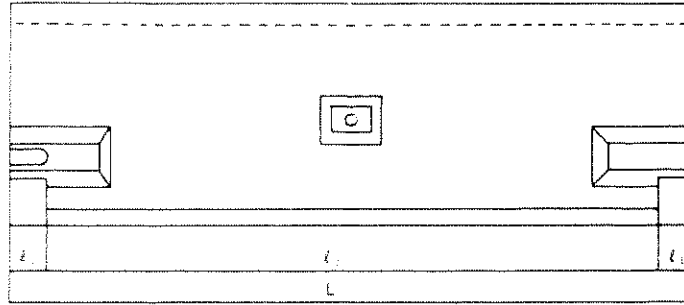
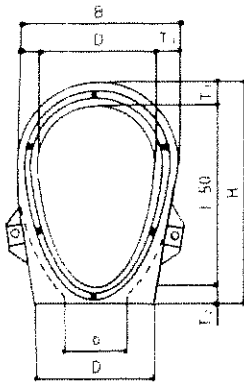
## 鉄筋コンクリート管用ふた



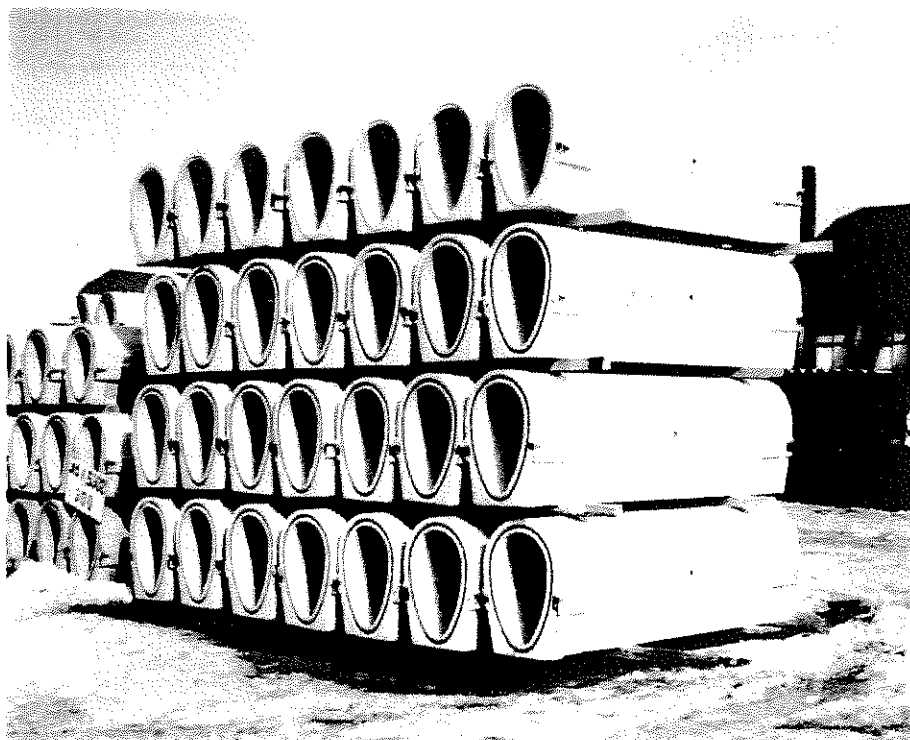
呼び名	寸法 (単位 mm)		標準重量 (kg)
	a	t	
300 用	370	70	18
450 用	550	80	44
600 用	720	80	85
900 用	1069	115	248

注) 700用以上は2枚掛けとなります

# 卵形管形状寸法



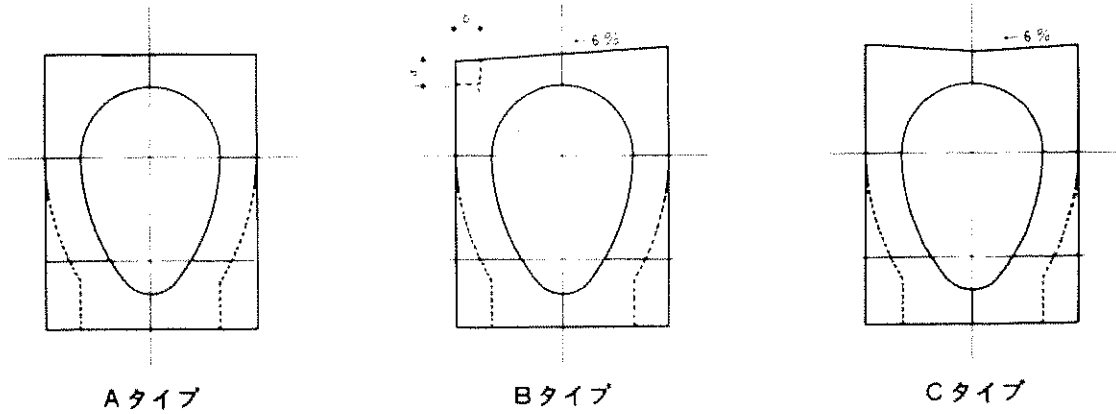
呼び径	内径 (mm)	寸 法 (mm)								L	ℓ	ℓ	ボルト	参考重量 (kg/本)
		D	T	T	B	b	H							
200	200	200	45	45	290	152	390	2000	100	1800	2-M13	212		
250	250	250	50	45	350	180	470				2-M13	287		
300	300	300	55	45	410	208	550				2-M13	371		
350	350	350	60	50	470	236	635				2-M13	471		
400	400	400	65	55	530	264	720				2-M13	582		
450	450	450	70	60	590	292	805				3-M13	704		
500	500	500	80	65	660	328	895				3-M13	890		
600	600	600	90	75	780	384	1065				3-M13	1201		



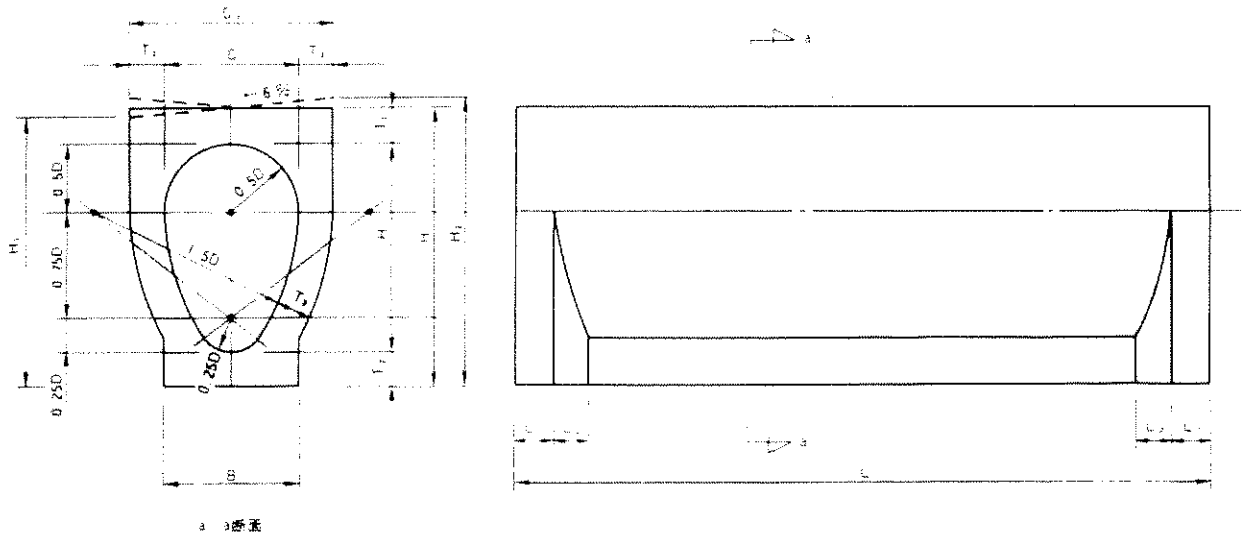


# 卵形側溝 I 型 形状・寸法

## 〈タイプ別断面形状〉



## 〈各部の寸法及び参考重量〉



呼び径	内径 (mm)	D (mm)	D <sub>1</sub> (mm)	H <sub>1</sub> (mm)	H <sub>2</sub> (mm)	H <sub>3</sub> (mm)	B (mm)	T <sub>1</sub> (mm)	T <sub>2</sub> (mm)	L (mm)	H (mm)	L <sub>1</sub> (mm)	L <sub>2</sub> (mm)	参考重量 (kg)
200	200	200	340	450	439. <sup>1</sup>	460. <sup>3</sup>	200	80	70	2,000	300	100	80	442
250	250	250	400	535	522. <sup>1</sup>	547. <sup>3</sup>	250	85	75		375		85	586
300	300	300	460	620	605. <sup>1</sup>	634. <sup>3</sup>	300	90	80		450		90	746
350	350	350	520	705	688. <sup>1</sup>	721. <sup>3</sup>	350	95	85		525		95	926
400	400	400	570	785	767. <sup>1</sup>	803. <sup>3</sup>	400	100	85		600		100	1,080
450	450	450	630	870	850. <sup>1</sup>	889. <sup>3</sup>	450	105	90		675		105	1,294
500	500	500	690	955	933. <sup>1</sup>	976. <sup>3</sup>	500	110	95		750		110	1,524
600	600	600	810	1,125	1,099. <sup>1</sup>	1,150. <sup>3</sup>	600	120	105	900	120	2,042		

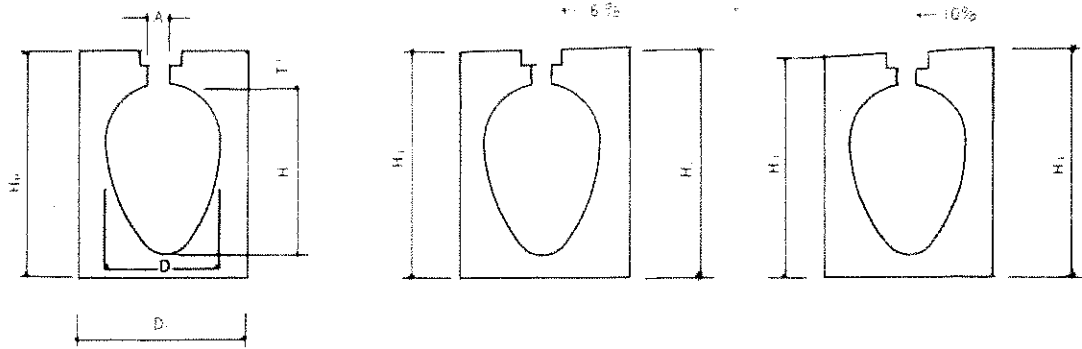
\*1, H<sub>1</sub>・H<sub>2</sub>寸法は、B・Cタイプのみ適用

2. Bタイプの点線部は縁石設置型を示すものでありa=60mm, b=50mmであります。

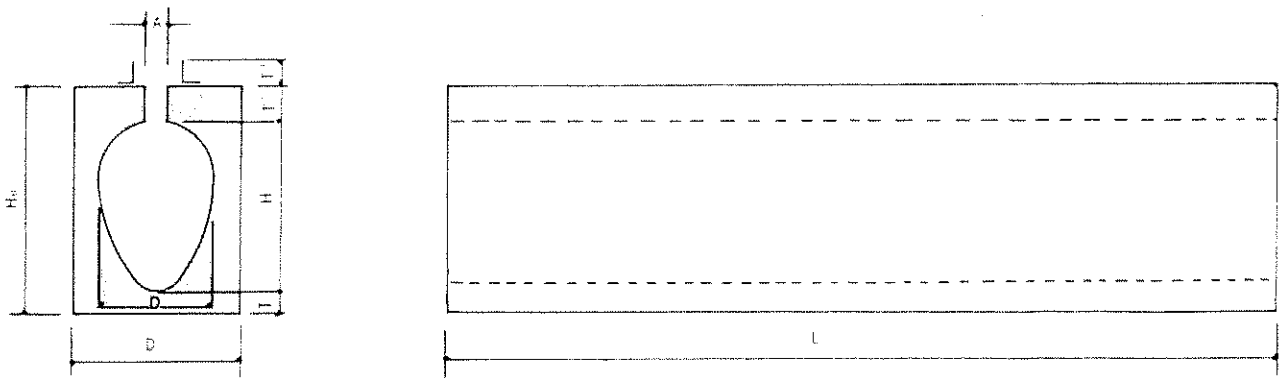
3. グレーディング付もあります。

# 卵形側溝Ⅱ型 形状・寸法

Aタイプ



Bタイプ



各部寸法及び参考重量 Aタイプ

呼び径	内径 (mm)	D (mm)	D' (mm)	H'' (mm)	H' <sup>1</sup> (mm)	H' <sup>2</sup> (mm)	H' <sup>3</sup> (mm)	H' <sup>4</sup> (mm)	A (mm)	L (mm)	H (mm)	参考重量 (mm)
200	200	200	340	450	442. <sup>4</sup>	457. <sup>2</sup>	438	462	50	2,000	300	459
250	250	250	400	535	522. <sup>3</sup>	548. <sup>2</sup>	513. <sup>7</sup>	586. <sup>7</sup>			375	619
300	300	300	460	620	604. <sup>1</sup>	635. <sup>5</sup>	594	646. <sup>2</sup>			450	790
350	350	350	520	705	686. <sup>7</sup>	723. <sup>2</sup>	674. <sup>3</sup>	735			525	1,000
400	400	400	570	785	764. <sup>2</sup>	805. <sup>5</sup>	750. <sup>4</sup>	819			500	1,172
450	450	450	630	870	846. <sup>3</sup>	893. <sup>1</sup>	831. <sup>5</sup>	928.5			675	1,414
500	500	500	690	955	929. <sup>1</sup>	980. <sup>3</sup>	912. <sup>7</sup>	997. <sup>7</sup>			750	1,793
600	600	600	810	1,125	1,094. <sup>7</sup>	1,155. <sup>7</sup>	1,073. <sup>7</sup>	1,176. <sup>3</sup>	900	2,242		

Bタイプ

呼び径	内径 (mm)	D (mm)	D' (mm)	H'' (mm)	A (mm)	T' <sup>1</sup> (mm)	T' <sup>2</sup> (mm)	T' <sup>3</sup> (mm)	L (mm)	H (mm)	(kg)
200	200	200	340	450	50	80	70	45	2,000	300	469
250	250	250	400	535		85	75			375	629
300	300	300	460	620		90	80			450	810
350	350	350	520	705		95	85			525	1,011
400	400	400	570	785		100	85			600	1,183
450	450	450	630	870		105	90			675	1,425
500	500	500	690	955		110	95			750	1,804
600	600	600	810	1,125	120	105	900	2,252			