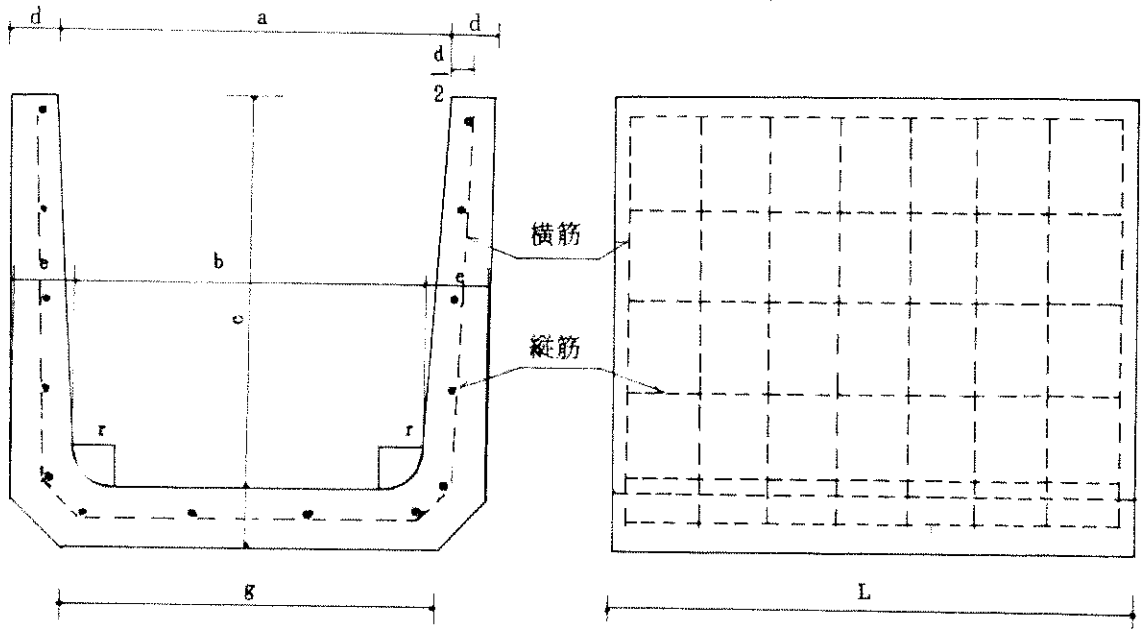


鉄筋コンクリートU字溝 JIS A5305

正面図

側面図



規格表

単位：mm

呼び名	a	b	c	d	e	f	g	r	ℓ	標準重量(kg)
150	150	140	150	30	35	35	160	30	600	24
180	180	170	180	35	40	40	190	50	600	33
240	240	220	240	45	50	50	240	50	600	54
300 A	300	260	240	50	60	60	300	50	600	69
300 B	300	260	300	50	60	60	300	50	600	79
300 C	300	260	360	50	60	65	300	50	600	91
360 A	360	310	300	50	65	65	360	50	600	89
360 B	360	310	360	50	65	65	360	50	600	99
450	450	400	450	55	70	70	430	70	600	133
600	600	540	600	70	80	80	600	70	600	209

注1 2は1,000mmにする事ができる。

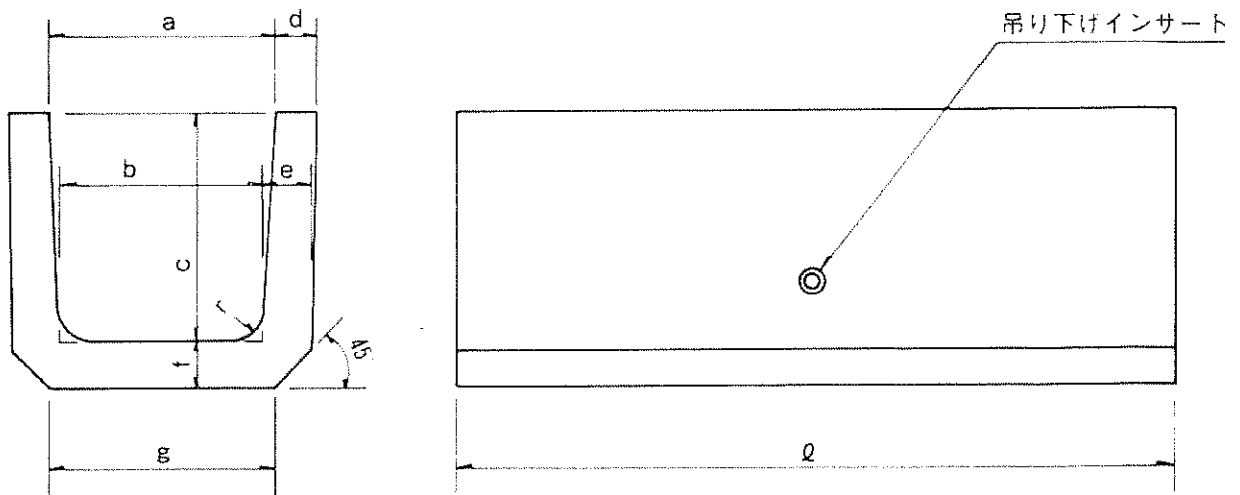
寸法の許容差

単位：mm

a,c及びd	b,e,f及びℓ
± 2	± 3

ロングU-2000

■形状



■規格表

単位：mm

呼び名	a	b	c	d	e	f	g	r	L	標準重量(kg)
240	240	220	240	45	50	50	240	50	1995	186
300 A	300	260	240	50	60	60	300	50	1995	236
300 B	300	260	300	50	60	60	300	50	1995	270
300 C	300	260	360	50	60	65	300	50	1995	314
360 A	360	310	300	50	65	65	360	50	1995	314
360 B	360	310	360	50	65	65	360	50	1995	350
450	450	400	450	65	70	70	430	70	1995	464
600	600	540	600	70	80	80	600	70	1995	654

*Lは1,000mmにする事ができる。

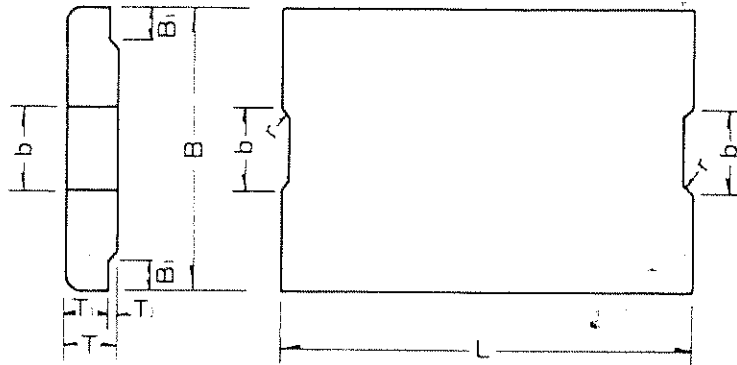
■寸法の許容差

単位：mm

a,c及びd	b,e及びf	L
± 2	± 3	± 5

鉄筋コンクリートU字溝蓋 (JISA5334)

■ 形状



■ 規格表

単位：mm

種類	U形 の幅	鉄筋コンクリートU形蓋寸法								標準配筋数量				標準 重量 (kg)
		B	B ₁	T	T ₁	T ₂	L	r	b	縦鉄筋		横鉄筋		
										φ	本	φ	本	
種	150	210	35	35	30	5	600	15	75	2.6	3	2.6	5	10
	180	250	40	40	35	5	600	15	75	2.6	3	2.6	6	13
	240	330	50	45	40	5	600	15	90	3.2	4	3.2	6	20
	300	400	55	60	50	10	600	15	100	3.2	4	4.0	6	32
	360	460	55	65	55	10	600	18	120	3.2	4	5.0	6	40
	450	560	60	70	60	10	600	18	120	4.0	5	6.0	5	51
	600	740	75	75	65	10	600	18	150	4.0	6	6.0	6	78
種	150	210	35	90	80	10	600	18	75	6.0	3	6.0	7	26
	180	250	40	90	80	10	600	18	75	6.0	4	9.0	5	31
	240	330	50	100	85	15	600	18	90	6.0	5	9.0	5	45
	300	400	55	100	85	15	600	18	100	6.0	6	9.0	6	55
	360	460	55	100	85	15	600	18	120	6.0	7	9.0	7	64
	450	560	60	120	100	20	600	18	120	9.0	6	9.0	7	93
	600	740	75	150	130	20	600	18	150	9.0	6	9.0	6	155

注：Lは500mmにする事ができる。

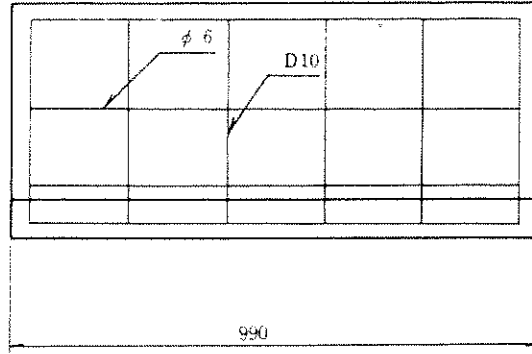
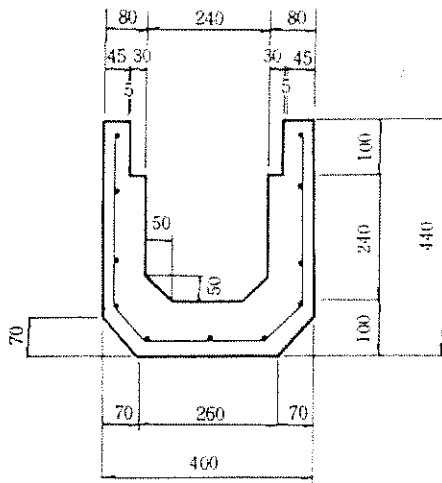
■ 寸法の許容差

単位：mm

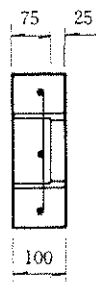
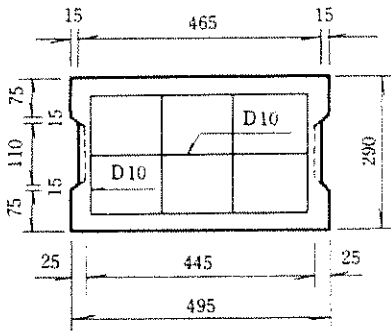
BおよびL	T、T ₁ およびB ₁
± 3	± 2

G-240
G-240

鉄筋コンクリートU字溝 (規格外)

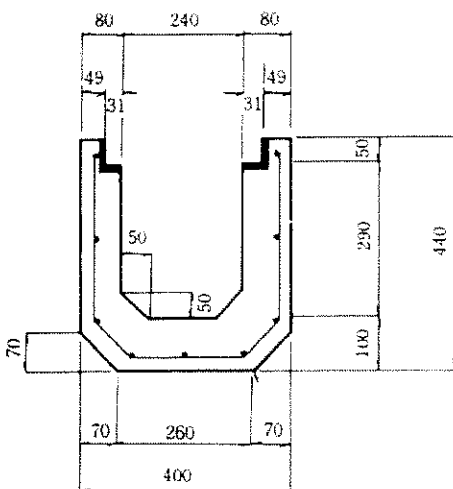


W=212kg

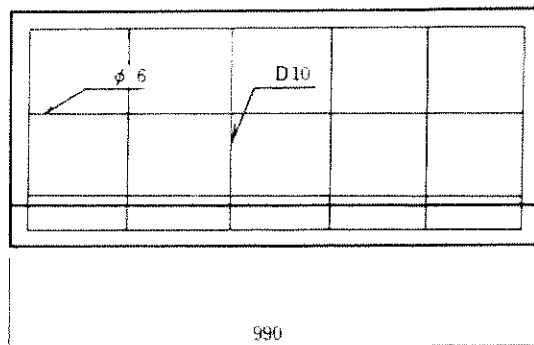


W=34kg

GT-240 アングル付

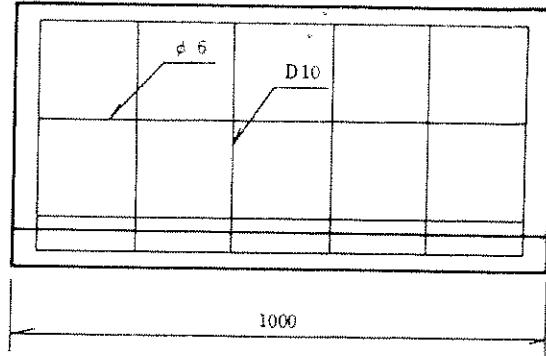
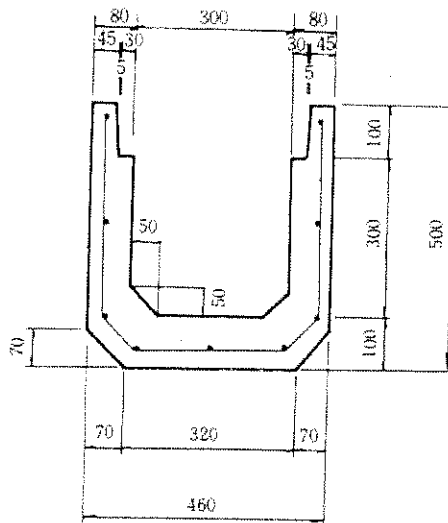


アングル 56×37×6
グレーチング 300×50×995

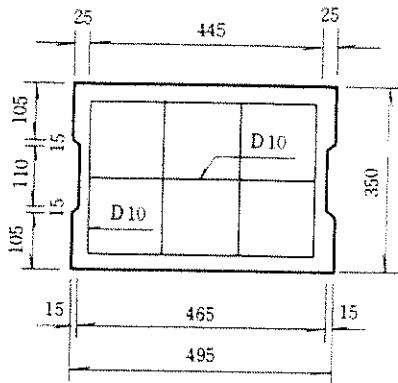


W=226kg

G-300

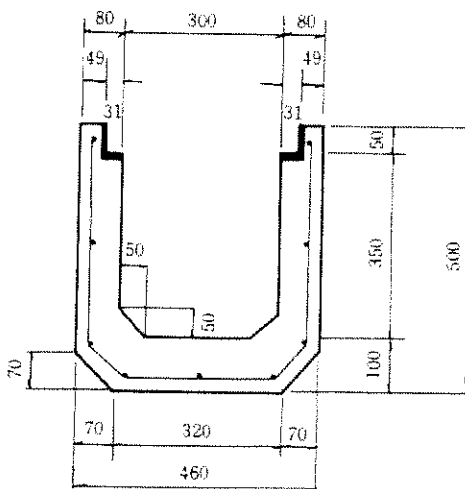


W=255kg

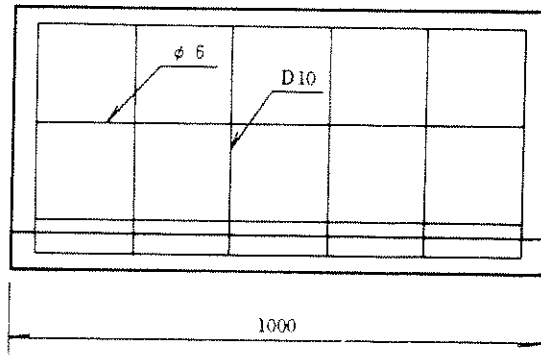


W=41kg

GT-300 アングル付

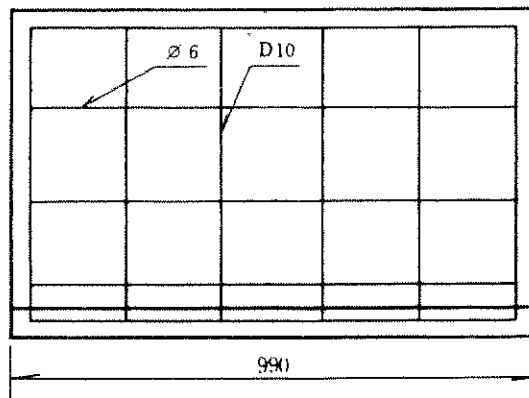
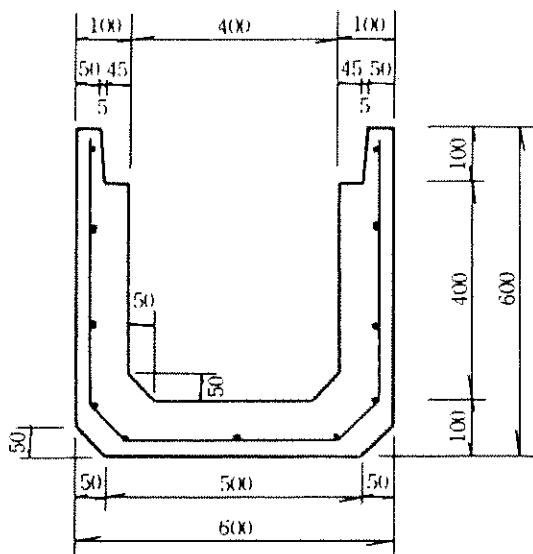


アングル 56×37×6
グレーチング 350×50×995

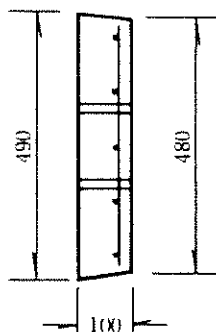
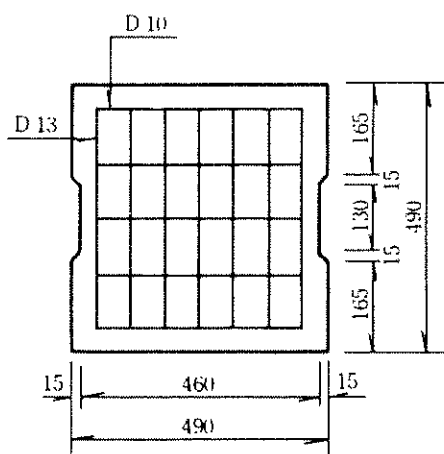


W=270kg

G-400

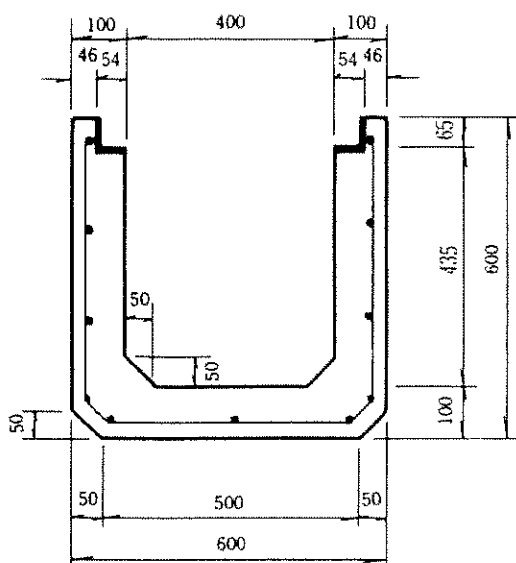


W=357kg

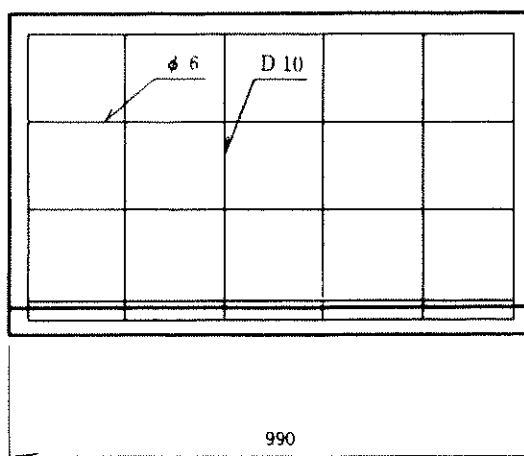


W=55kg

GT-400 アングル付

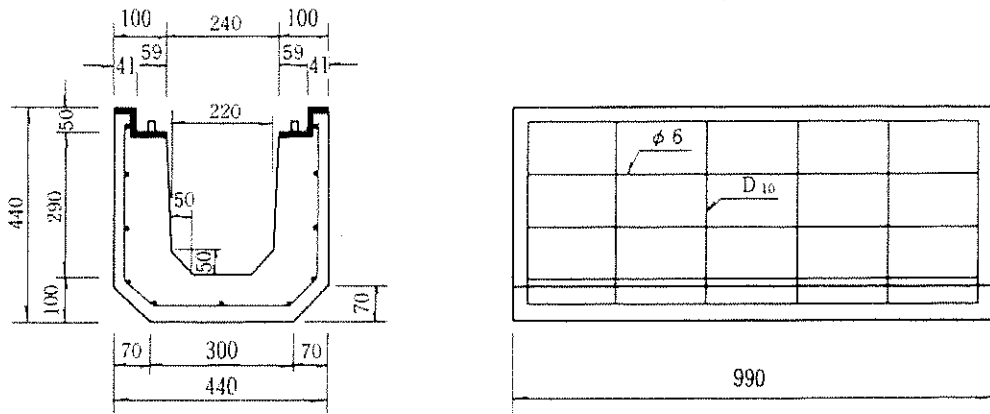


アングル 61×60×6
 グレーチング 500×65×995

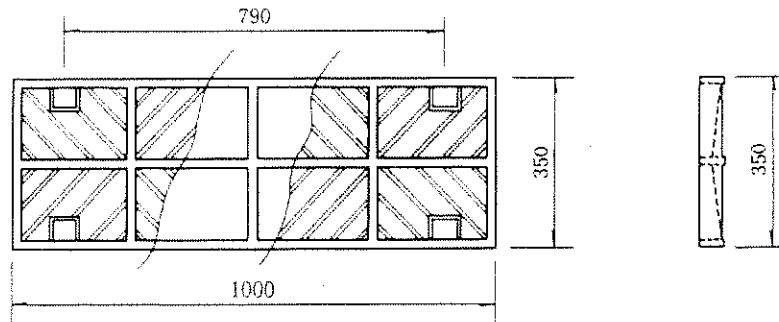


W=377kg

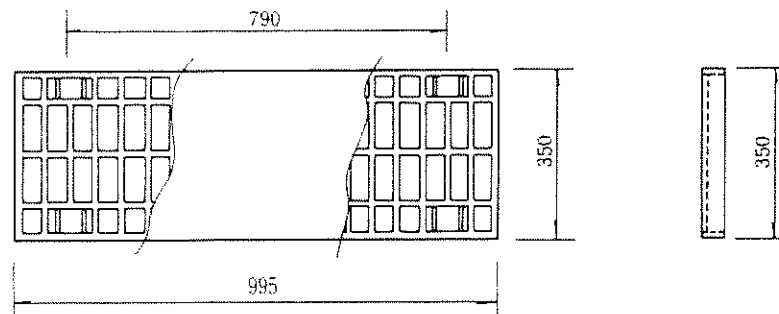
240横断用トラフ (ボルト固定式)



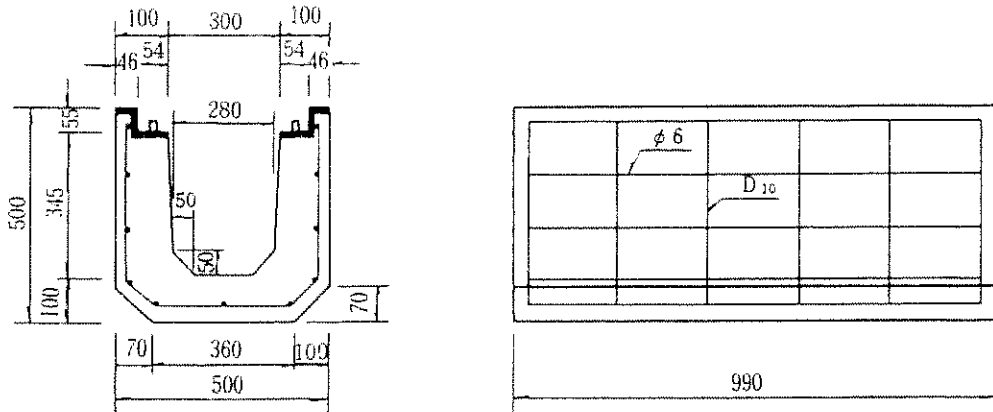
ダクタイトル



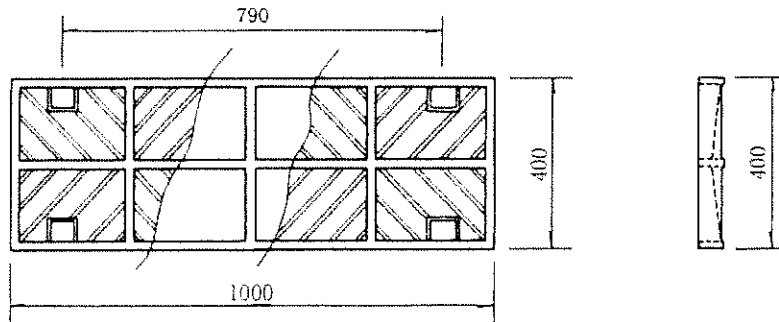
グレーチング



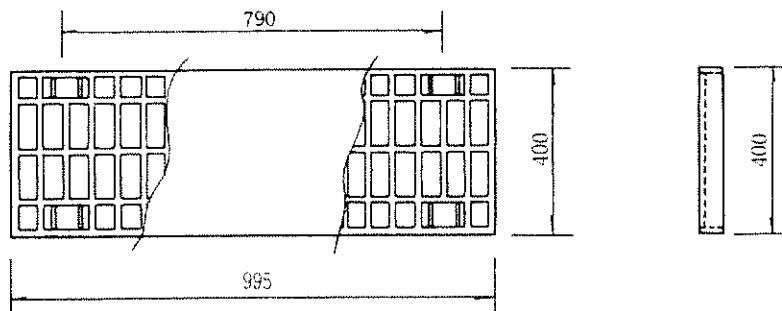
300横断用トラフ (ボルト固定式)



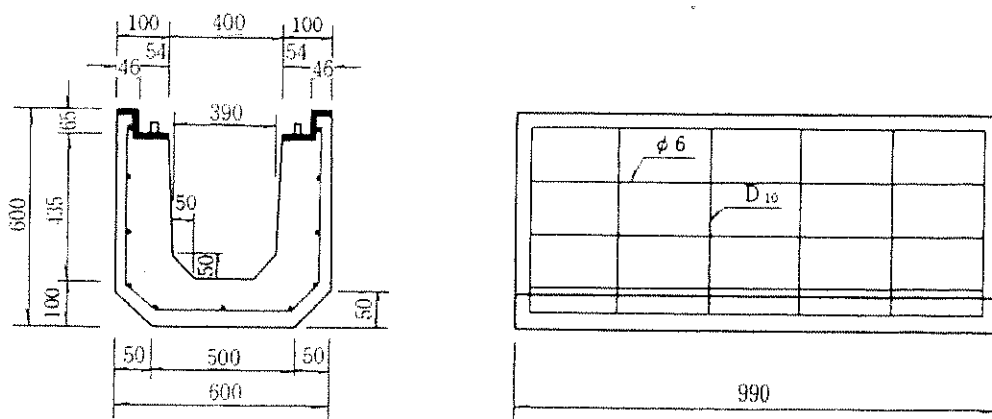
ダクタイル



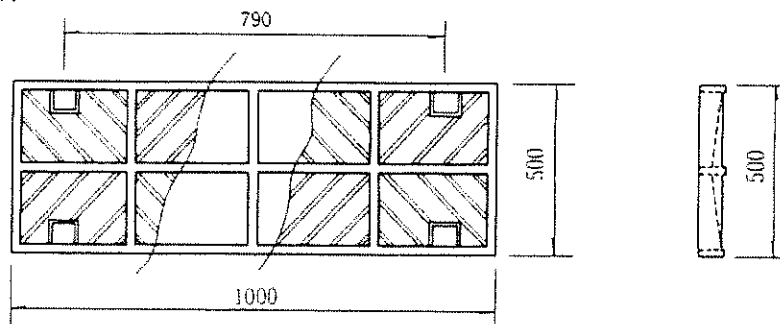
グレーチング



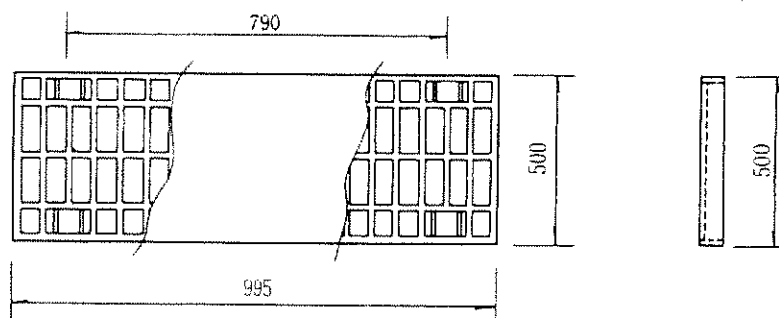
400横断用トラフ(ボルト固定式)



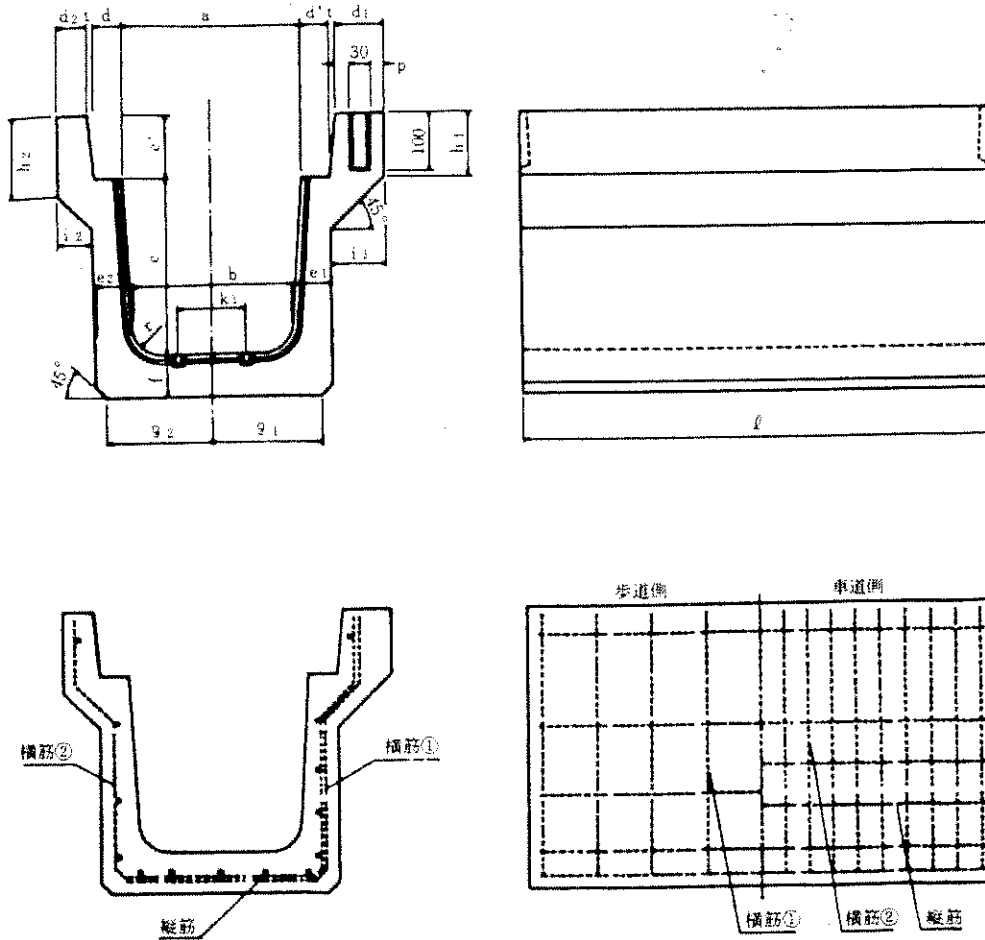
ダクタイトル



グレーチング



20t 車道側溝 (落蓋型)



寸法・重量

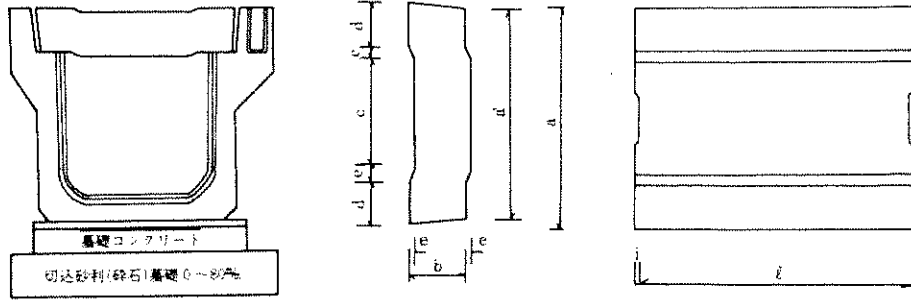
二巾体
455
590

記号	呼び名	寸法																		参考重量 kg			
		a	b	c	c	d ₁	d ₂	d	e ₁	e ₂	f	g ₁	g ₂	h ₁	h ₂	i ₁	i ₂	k ₁	p		t	r	l
GU 1	240	240	220	240	100	70	45	45	60	50	60	140	130	110	130	75	50	—	20	5	50	1,000	175
GU 2	300	300	270	300	110	80	50	50	70	55	70	190	173	110	140	81	60	110	25	6	50	1,000	202
GU 3	400	400	360	400	120	90	55	50	80	60	80	240	218	120	150	86	55	190	30	6	60	1,000	277
GU 4	500	500	450	500	135	100	55	50	90	70	90	290	268	135	170	92	60	250	35	7	70	1,000	372
GU 5	600	600	540	600	150	110	60	50	100	80	110	340	320	150	200	97	60	340	40	7	70	1,000	477

配筋

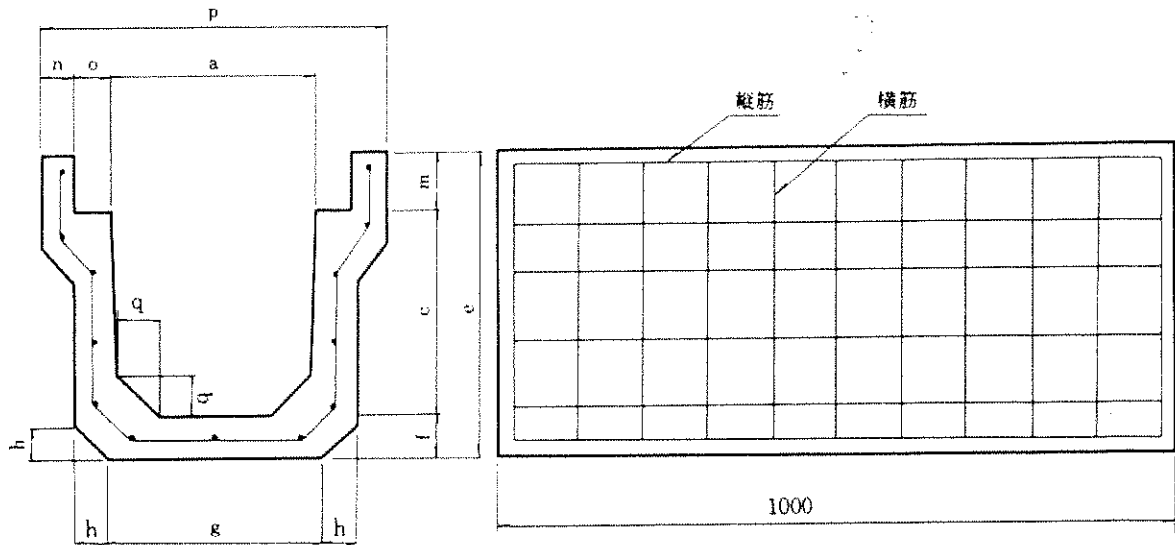
呼び名	配筋								結束リング	
	横筋①		横筋②		縦筋		フック鉄筋		径 mm	数
	径 mm	数	径 mm	数	径 mm	数	径 mm	数		
240	4.0	6	4.0	9	3.2	8	5.0	4	5.0	2
300	4.0	6	4.0	9	3.2	9	5.0	4	5.0	2
400	5.0	6	5.0	9	4.0	11	5.0	4	5.0	2
500	6.0	6	6.0	9	5.0	12	6.0	4	5.0	2
600	6.0	7	6.0	10	5.0	16	6.0	4	5.0	2

20t 車道側溝蓋



呼び名	a	a'	b	c	d	e	f	g	h	i	l	重量 kg
240	332	320	100	200	56	10	90	111	10	10	500	40
300	402	390	110	260	61	10	120	131	10	15	500	60
400	502	490	120	360	61	10	170	156	10	15	500	74
500	604	590	135	450	61	15	220	182	10	15	500	100
600	704	690	150	550	61	15	220	232	10	15	500	129

車道 U 形



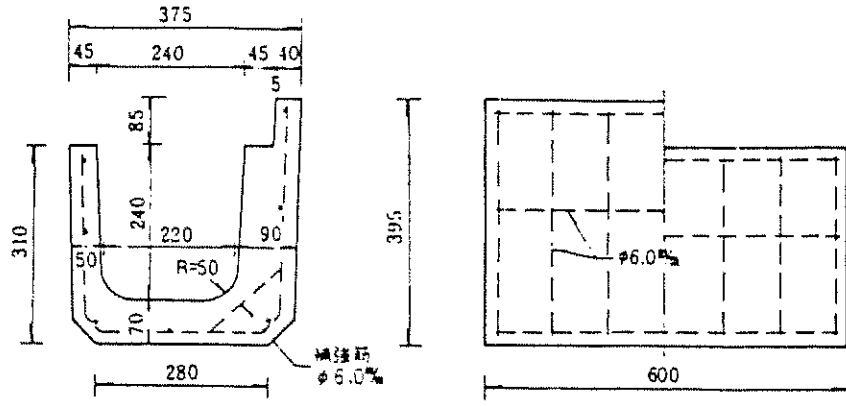
呼び名	寸 法 (単位mm)											鉄 筋				標準重量 (kg)
	a	c	e	f	g	h	m	n	o	p	q	縦 筋		横 筋		
												径	本数	径	本数	
240A	240	240	375	50	240	50	85	45	47.5	42.5	50	3.2	13	4.0	10	129
240B	240	300	435	50	230	50	85	45	47.5	42.5	50	3.2	13	4.0	10	149
300	300	300	445	60	320	50	85	50	55	500	60	4.0	13	4.0	11	194

注 1)

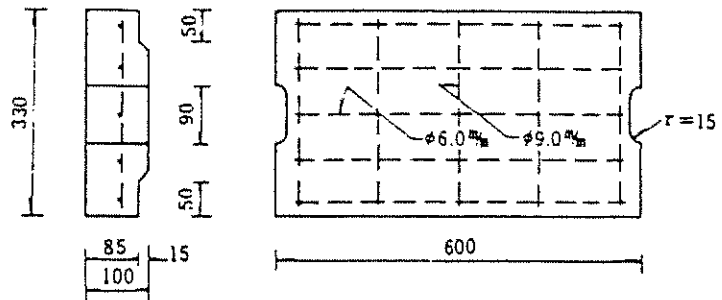
2) 蓋は JIS A5334 鉄筋コンクリート U 型蓋 2 種を使用

鉄筋コンクリートU形片肉厚

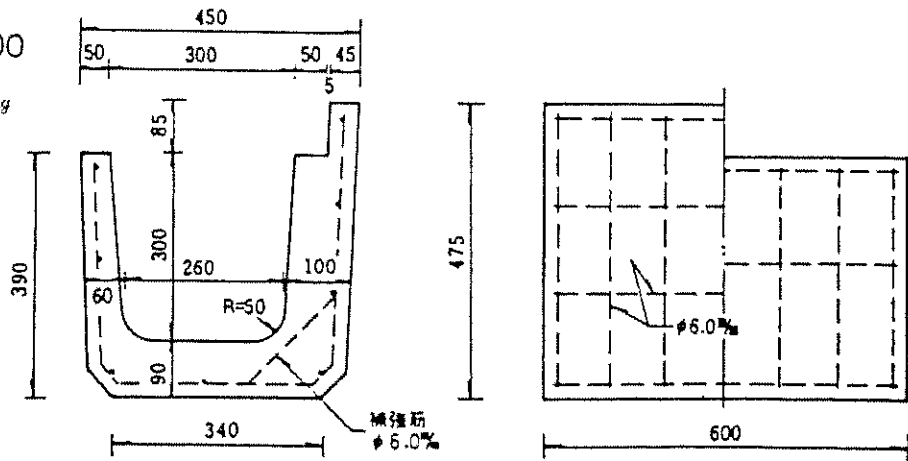
240
重量 94 kg



240蓋
重量 44 kg



300
重量 129 kg



300蓋
重量 54 kg

